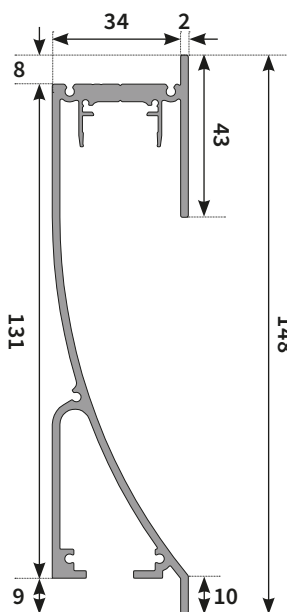


Installationshinweis Montagematerial FLASHAAR® NauticProfil® für Montage: NauticProfil® I1

! Dies ist keine Montage-/Gebrauchsanleitung im rechtlichen Sinne, sondern lediglich eine Empfehlung, die FLASHAAR LEDLight GmbH & Co. KG aus freien Stücken herausgibt, ohne damit irgendeine Verantwortung für die Ausführung des Beleuchtungssystems zu übernehmen. FLASHAAR LEDLight GmbH & Co. KG liefert ausdrücklich Einzelleuchten und Montagematerial, keine Gesamtanlagen. Befolgen Sie die zu den einzelnen Produkten gelieferten Gebrauchsanleitungen.

Die Montage darf nur durch entsprechend ausgebildete Fachkräfte erfolgen.

Bei der Montage sind die jeweils gültigen Sicherheitsvorschriften zu beachten. Die Leuchten des NauticProfil® Systems werden mit Schutzkleinspannung betrieben. Die Zuleitung erfolgt mittels eines Flachbandkabels in den Profilen. Um Gefahren und Defekte zu vermeiden, trennen Sie vor allen Arbeiten das Netzteil vom Stromnetz.



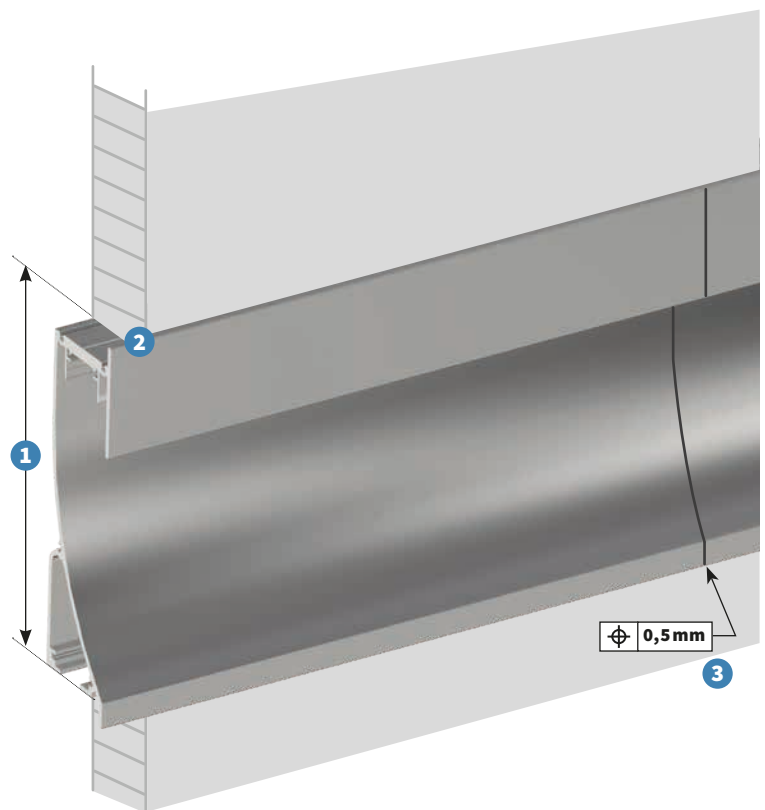
- 1** Ausschnitt 133 bis 135 mm
cut-out 133 to 135 mm
- 2** FLASHAAR® empfiehlt das Profil mit auf den Untergrund angepassten Montagekleber zu montieren.
FLASHAAR® recommends mounting the profile with mounting adhesive adapted to the support.
- 3** Versatz bei einem Stoß von zwei Profilen maximal 0,5 mm
offset at a joint of two profiles maximum 0.5 mm

Installation note mounting material FLASHAAR® NauticProfil® for mounting: NauticProfil® I1

! This is not an installation manual / instructions for use in the legal sense, but merely a recommendation that FLASHAAR LEDLight GmbH & Co. KG issues of its own free will, without assuming any responsibility for the design of the lighting system. FLASHAAR LEDLight GmbH & Co. KG expressly supplies individual lights and assembly material, not complete installations. Follow the instructions for use supplied with the individual products.

The installation may only be carried out by appropriately trained professionals.

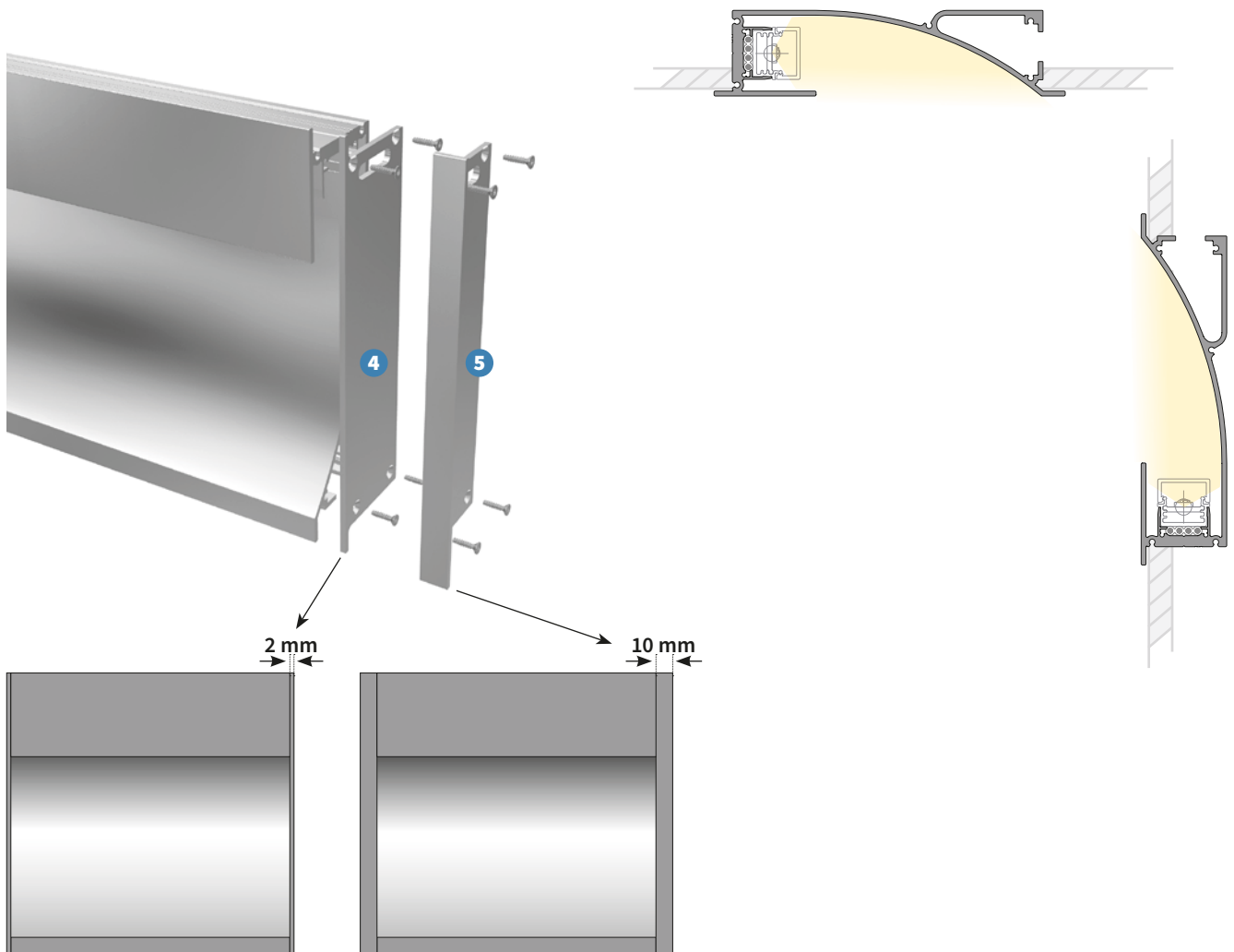
During installation, the relative safety regulations have to be followed. The luminaires of the NauticProfil® system are operated with protective low voltage. The feed line is provided by a ribbon cable in the profiles. To avoid danger and failures, prior to any work or installation, disconnect the power supply from the mains.



Maßstab/scale 1:2
Alle Maßangaben in mm. All dimensions in mm.

Bei der Verwendung von Klebstoffen, Lacken o. ä. im direkten Umfeld des NauticProfils ist die Verträglichkeit mit den Materialien und LEDs der Leuchteneinsätze zu prüfen (Ausdünstungen, Lösungsmittel, Beschlag ...).

When using adhesives, paints or similar in the direct surroundings of the NauticProfile, the compatibility with the materials and LEDs of the light inserts must be checked (evaporation, solvents, fogging, etc.).



4 FLNP/I1-EP (links und rechts) schließt das Profil ab completes the profile

5 FLNP/I1-EP/D (links und rechts) rahmt das Profil ein mit einem einheitlichen Rand von 10 mm frames the profile with a uniform edge of 10 mm

passende FLASHHAAR® Leuchten matching FLASHHAAR® luminaires	alle NP Leuchteneinsätze, NP Blind all NP light inserts, NP Blind
passendes FLASHHAAR® (Montage-)Zubehör matching FLASHHAAR® (mounting) accessories	FLNP/I1-EP/R/2/###, FLNP/I1-EP/L/2/###, FLNP/I1-EP/D/R/2/###, FLNP/I1-EP/D/L/2/###