



DB / Bahnsteigleuchte

DATENBLATT
DATASHEET

2. Generation - Update 21.02.2024
2nd generation - update 21.02.2024

DB / Bahnsteigleuchte

DB / Platform light

2. Generation
2nd generation



2000 lm | CRI > 85 | 4000 K

Unsere DB-Dachbeleuchtung ist eine projektspezifische Leuchte, die speziell für die Montage in das Bahnsteigdach (Modell-Typ Hamburg) am Hauptbahnhof Frankfurt entwickelt wurde.

Die Leuchte ist so konstruiert, dass sie in die vorhandenen Ausschnitte im „Bahnsteigdach Hamburg“ einfach montiert werden kann. Um die Neigung nach der Montage individuell auf bauseitige Gegebenheiten einzustellen, ist zudem der Neigungswinkel um bis zu +/-15° aus der Achse einstellbar.

Die Leuchte wird vor Auslieferung mind. 24h auf ihre Funktionsfähigkeit getestet. Sie wird anschlussfertig, mit einem 2m langen Anschlusskabel, vom Typ Ölflex 540P 2x0,75mm², mit offenem Kabelende geliefert.

Our DB roof lighting is a project-specific luminaire that was specially developed for installation in the platform roof (Hamburg model type) at Frankfurt Central Station.

The luminaire is designed so that it can be easily mounted in the existing cut-outs in the “Hamburg platform roof”. In order to adjust the tilt individually to the conditions on site after installation, the tilt angle can also be adjusted by up to +/-15° to the axis. The luminaire is tested for functionality for at least 24 hours before delivery. It is supplied ready for connection, with a 2m long connection cable, type Ölflex 540P 2x0.75mm², with open cable end.



Eigenschaften Characteristics



Dimmbar Dimming

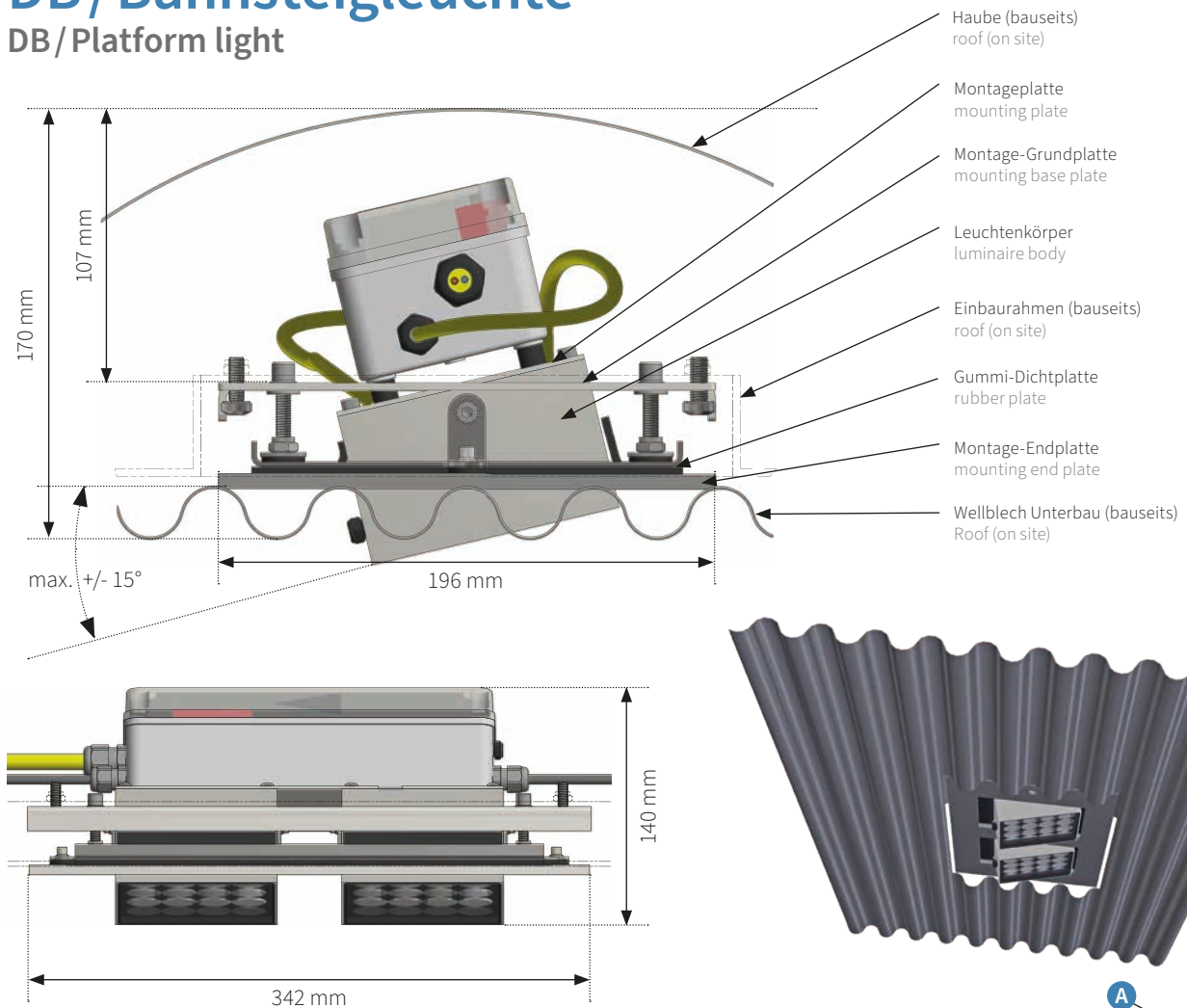


Montage Mounting



DB / Bahnsteigleuchte

DB / Platform light



! Die angegebenen Maße können auch individuell angepasst werden. Die Leuchte ist somit an jedes Deckenausschnittsmaß anpassbar und nicht fix an ein festes Öffnungsmaß gebunden.

Die Leuchte ist skalierbar und flexibel, d.h. folgende Punkte sind individuell anpassbar:

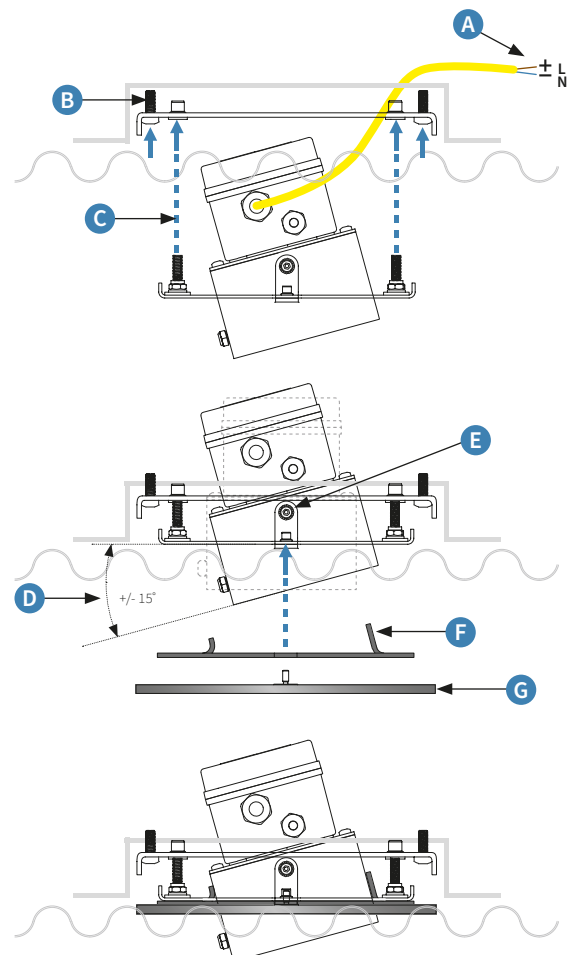
- Öffnungsmaß
- Einbau oder Aufbau
- Anzahl Lichtköpfe (Lichtstrom)
- Lichtverteilungskurve

The specified dimensions can also be customised. The luminaire can therefore be adapted to any ceiling cut-out dimension and is not tied to a fixed opening dimension.

The luminaire is scalable and flexible, i.e. the following points can be customised:

- Opening size
- Installation or structure
- Number of light heads (luminous flux)
- Light distribution curve

- A** Leuchte anschließen (siehe Stromlaufplan Seite 5 im Datenblatt)
Connect luminaire (see wiring diagram page 5 in the data sheet)
- B** Montage-Grundplatte im Winkelrahmen verschrauben
Screw the mounting base plate into the angle frame
- C** Leuchtenkörper einsetzen und mit der Montage-Grundplatte verschrauben
Insert the lamp body and screw it to the mounting base plate
- D** Händisch den gewünschten Neigungswinkel von 0 bis +/- 15° festlegen
Manually set the desired angle of inclination from 0 to +/- 15°
- E** Feststellschraube festziehen
Tighten the set screw
- F** Gummi-Dichtplatte einsetzen (einfädeln)
Insert (thread) rubber sealing plate
- G** Montage-Endplatte anschrauben
Screw on the mounting end plate

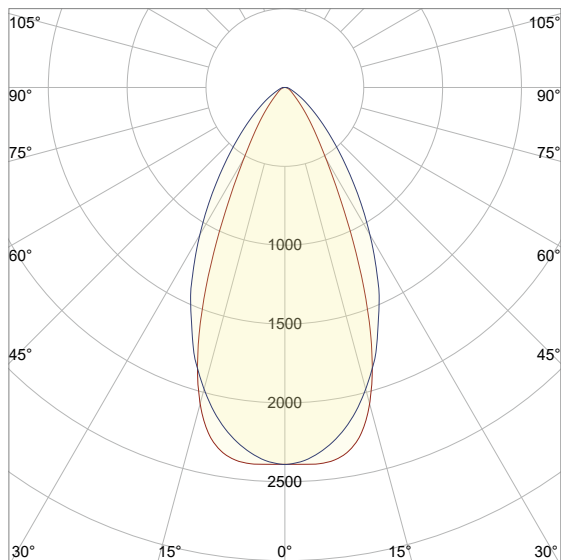


Technische Daten | technical data

Abmessungen Dimensions	342 x 196 x 140 mm (L x T x H) *
Gewicht Weight	5 kg
Farbort colour location	4000 K
Farbwiedergabeindex CRI	> 85
Lumenstrom luminous flux	2000 lm
Austrahlungswinkel FWHM* beam angle FWHM	C0/C180: 45,6° Halbstreuwinkel half-peakdivergence C90-C270: 56,4° Halbstreuwinkel half-peakdivergence
Interner Betriebsstrom EVG internal operating current	650 mA
Bestromung LED power supply LED	162,5 mA (Samsung)
Anzahl LED-Gruppen number of LED groups	4
Überspannungsschutz surge protection	ja, Typ Dehn DCOR L 1P 275 (900 431)
Nennableitstoßstrom (8/20 µs) (In) Rated leakage current	5 kA
Max. Ableitstoßstrom (8/20 µs) (Imax) max. Leakage current	10 kA
Schutzpegel [L-N] (UP) protection level	≤ 1,5 kV
Schutzpegel [L-N] bei 3 kA (UP) protection level	≤ 1 kV
Schutzpegel [L-N] bei 1,5 kA (UP) protection level	≤ 0,85 kV
Ansprechzeit [L-N] (tA) response time	≤ 25 ns
Anzahl Lichtköpfe number of light heads	2
Unabhängige Lichtköpfe independent light heads	ja
Betriebsgerät operating unit	2x SLT35-1000IB(L)-UN
Versorgungsspannung supply voltage	230 V AC
Frequenz frequency	50-60 HZ
Einschaltstrom inrush current	2x20 A = 40 A
Leistung/Effizienz power/efficiency	2x9,5 W (50Hz) / > 106 lm/W
Anschlussleistung power input	19 W
Schutzklasse protection class	II
Schutzart protection type	IP 65
Stoßfestigkeit Impact resistance	IK08
max. Betriebstemperatur operating temperature	ta: -25 °C...+45°

* Die angegebenen Maße können auch individuell angepasst werden. The specified dimensions can also be customised.

Lichtverteilungskurven | light distribution curves



0.5	0.54	E(0°)	9542
	0.42	E(C90)	3270
1.0	1.07	E(0°)	2386
	0.84	E(C90)	818
1.5	1.61	E(0°)	1060
	1.26	E(C90)	363
2.0	2.14	E(0°)	596
	1.68	E(C90)	204
2.5	2.68	E(0°)	382
	2.10	E(C90)	131
3.0	3.22	E(0°)	265
	2.52	E(C90)	91
		E(C0)	105

Distance [m] Cone Diameter [m] Illuminance [lx]

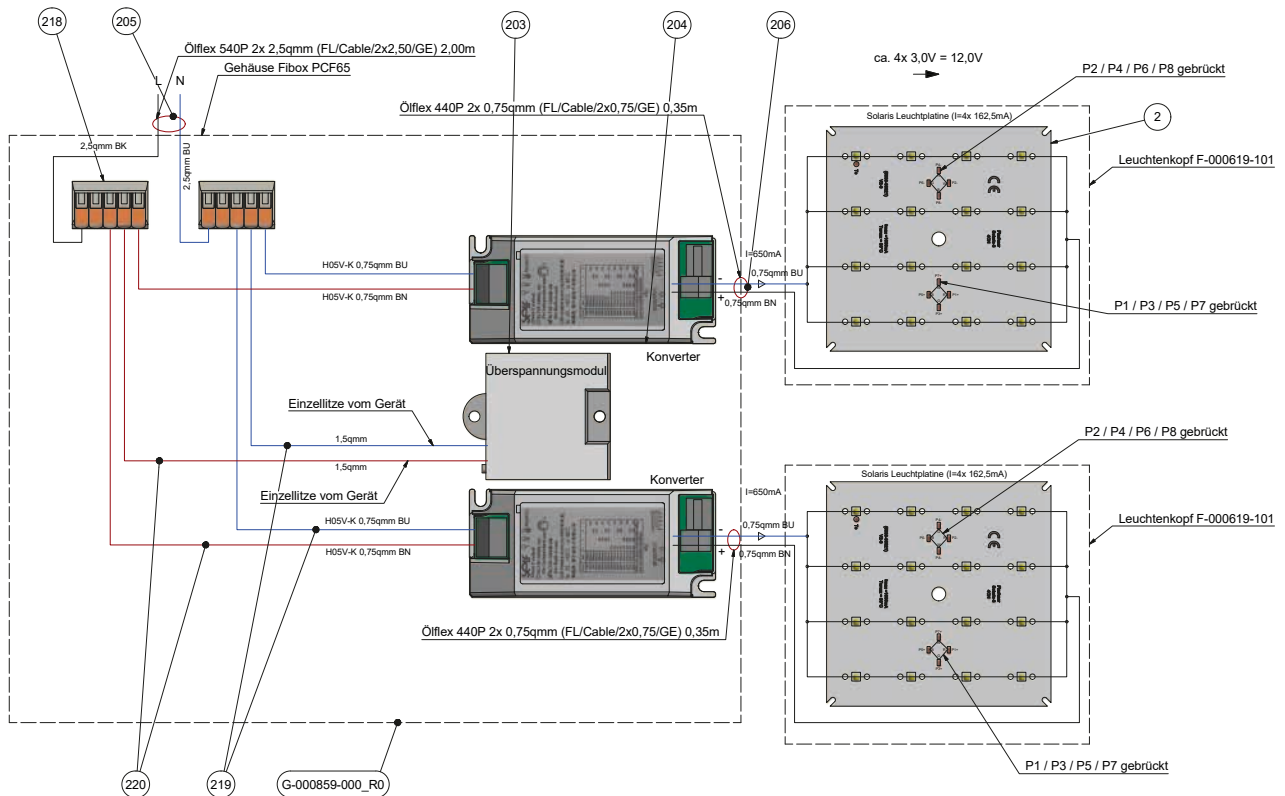
— C0/C180 (half-peak divergence: 45.6°)
— C90/C270 (half-peak divergence: 56.4°)

* Full Width at Half Maximum / Halbwertsbreite

Blendungsbewertung gemäß UGR | glare evaluation according to UGR

p Ceiling	70	70	50	50	30	70	70	50	50	30	
p Walls	50	30	50	30	30	50	30	50	30	30	
p Floor	20	20	20	20	20	20	20	20	20	20	
Room size X Y	Viewing direction at right angles to lamp axis					Viewing direction parallel to lamp axis					
2H	2H	14,4	15,1	14,5	15,3	15,5	19,2	20,0	19,4	20,2	20,4
	3H	14,5	15,4	14,9	15,6	15,8	19,3	20,1	19,7	20,3	20,5
	4H	14,7	15,5	15,1	15,7	16,0	19,4	20,2	19,8	20,4	20,7
	6H	14,9	15,6	15,2	15,8	16,2	19,6	20,3	19,9	20,6	20,9
	8H	14,9	15,6	15,2	15,9	16,3	19,7	20,3	20,0	20,6	21,0
	12H	14,9	15,5	15,3	15,9	16,3	19,7	20,3	20,0	20,7	21,1
4H	2H	14,5	15,3	14,9	15,5	15,7	19,0	19,8	19,4	20,0	20,2
	3H	14,9	15,6	15,3	15,9	16,3	19,3	19,9	19,6	20,2	20,7
	4H	15,1	15,7	15,5	16,1	16,6	19,3	19,9	19,8	20,4	20,9
	6H	15,3	15,9	15,8	16,2	16,6	19,5	20,1	20,0	20,5	20,8
	8H	15,3	15,9	15,8	16,2	16,6	19,6	20,2	20,1	20,5	20,9
	12H	15,3	15,8	15,8	16,2	16,6	19,7	20,1	20,2	20,5	21,0
8H	4H	15,1	15,6	15,6	16,0	16,4	19,3	19,8	19,8	20,1	20,5
	6H	15,4	15,7	15,9	16,2	16,7	19,5	19,9	20,0	20,3	20,9
	8H	15,5	15,8	16,0	16,3	16,9	19,6	20,0	20,2	20,5	21,1
	12H	15,5	15,8	16,1	16,3	16,9	19,7	20,0	20,3	20,5	21,1
12H	4H	15,1	15,5	15,6	15,9	16,4	19,2	19,6	19,7	20,0	20,5
	6H	15,4	15,7	15,9	16,2	16,8	19,5	19,8	20,0	20,3	20,9
	8H	15,5	15,7	16,1	16,2	16,8	19,6	19,9	20,2	20,4	21,0
Variation of the observer position for the luminaire distance S											
S = 1.0H	1,6 / -1,6					1,8 / -1,7					
S = 1.5H	2,9 / -2,2					3,6 / -3,1					
S = 2.0H	4,3 / -2,8					5,3 / -4,1					
Standard table	n/a					n/a					
Correction summand	n/a					n/a					
Corrected glare indices referring to 2009 lm total luminous flux											

Stromlaufplan | wiring diagram



Stromlaufplan dient nur zur Information. Das Gerät darf nur vom Hersteller geöffnet, überprüft oder repariert werden!
Circuit diagram is for information only. The unit may only be opened, checked or repaired by the manufacturer!

POS/ANZ	BESCHREIBUNG	HALB	MAß	BAUTEILNUMMER	Lieferant
220	2	Litzenkabel 1x0,75qmm-BN	0,10m	E-000868-000_R0	Lapp Kabel
219	2	Litzenkabel 1x0,75qmm-BU	0,10m	E-000868-000_R0	Lapp Kabel
218	2	Wago Klemme 5-fach		221-415	Wago
206	1	Öfflex 440P 2x 0,75	0,35m	E-000869-000_R0	Lapp Kabel
205	1	Öfflex 540P 2x 2,5	2,00m	E-000870-000_R0	Lapp Kabel
204	2	Konverter 250mA - 1000mA		1001-960132-0130_SLT35-1000IB-UN	SELF
203	1	Überspannungsschutz		900431	Dehn
2	2	Solaris-3/4CH/mono4000		E-000644-000_R0	m.a.I. Effekt

STÜCKLISTE



Allgemeine Geschäftsbedingungen

Unsere Allgemeinen Geschäftsbedingungen sind auf unseren Internet-Seiten unter folgender Adresse zu finden:
<https://flashaar.de/de/agb.php>

General Terms and Conditions of Business

Our general terms and conditions of business can be found on our website at the following address:
<https://flashaar.de/de/agb.php>

Bestellinformationen

Erforderliche Angaben auf Ihrer Bestellung

- Produktname
- Vollständige Artikelnummer (inklusive den zu ergänzenden Angaben z. B. Lichtfarbe, Cover- oder Linsentyp usw.)
- gewünschte Lieferzeit
- Lieferadresse

Bestelladresse

FLASHAAR LEDLight GmbH & Co. KG
Gaustraße 13 –15
55411 Bingen am Rhein
Deutschland
FON +49 6721 9195-0
FAX +49 6721 9195-91
bestellung@ledlight.flashaar.com
<https://flashaar.de>

Versandkosten

Wir berechnen Ihnen ausschließlich die tatsächlich angefallenen Versandkosten. Je nach Auftragswert und Quantität fallen zusätzliche Verpackungskosten an.

Delivery Information

Information required on your order

- product name
- complete item number (including specification codes e.g. light colour, cover or lens type etc.)
- required delivery period
- delivery address

Ordering address

FLASHAAR LEDLight GmbH & Co. KG
Gaustraße 13 –15
55411 Bingen am Rhein
Germany
FON +49 6721 9195-0
FAX +49 6721 9195-91
order@ledlight.flashaar.com
<https://flashaar.de>

Indicative value of shipping costs

Please note, we charge you only the actual delivery costs. Additional handling charges may be applied depending on order value and quantity.

Ausgabe

Stand: KW50, 2024

Druckfehler, Irrtum und technische Änderungen sind vorbehalten.

Edition

Last status: week 50, 2024

Technical changes, errors and printing mistakes are reserved.