

# DB / Bahnsteigleuchte

## GEBRAUCHSANLEITUNG

2. Generation - Update 22.05.2023



 MADE IN GERMANY

**LICHT** auf ganzer Linie  
**LIGHTING** all along the line

## Inhaltsverzeichnis

---

|                                                 | Seite |
|-------------------------------------------------|-------|
| <b>Umgang mit der Gebrauchsanleitung</b> .....  | 3     |
| <b>Lieferumfang</b> .....                       | 3     |
| <b>Bestimmungsgemäße Verwendung</b> .....       | 3     |
| <b>Produktbeschreibung</b>                      |       |
| EG-Konformitätserklärung .....                  | 4     |
| Technische Beschreibung .....                   | 4     |
| Technische Daten .....                          | 4     |
| Aufbau und Abmessungen .....                    | 5     |
| Schaltplan .....                                | 6     |
| Hinweise zur Installation .....                 | 7     |
| Sicherheitshinweise .....                       | 7     |
| <b>Montage</b>                                  |       |
| Vorbereitungen zur Montage .....                | 7     |
| Reihenfolge der Montage .....                   | 8     |
| <b>Betrieb</b> .....                            | 7     |
| <b>Wartung, Entsorgung</b>                      |       |
| Pflege der Leuchte .....                        | 9     |
| Leuchtmittel .....                              | 9     |
| Entsorgung .....                                | 9     |
| <b>Störung, Fehlersuche und -behebung</b> ..... | 9     |
| <b>Garantie</b>                                 |       |
| Service .....                                   | 10    |
| Rücksendung .....                               | 10    |
| Servicestellen .....                            | 10    |
| <b>Rechtliche Hinweise</b> .....                | 11    |

## Umgang mit der Gebrauchsanleitung

---



Lesen Sie diese Gebrauchsanleitung vollständig durch, bevor Sie die Leuchte installieren oder verwenden. Bewahren Sie die Anleitung gut auf. Falls Sie die Leuchte an Dritte weitergeben, geben Sie auch die Gebrauchsanleitung mit. Die Nichtbeachtung dieser Anleitung kann zu Gefahren für Personen und Schäden an Gegenständen führen. Für Personen und Sachschäden, die aufgrund der Nichtbeachtung dieser Gebrauchsanleitung entstehen, übernimmt FLASHHAAR LEDLight GmbH & Co. KG keine Haftung.

**VORSICHT**

Weist auf mögliche  
Sachschäden hin

**WARNUNG**

Weist auf Lebens- oder  
Verletzungsgefahr hin

**GEFAHR**

Weist auf lebensgefährliche  
Situationen hin

## Lieferumfang

---

- 1 x Leuchte DB-Bahnsteigleuchte Typ DB/SO3/840/LSOT/O
- 1 x Gebrauchsanleitung
- 1 x Anschlussplan / Stromlaufplan
- 1 x Beipackbeutel mit:
  - 4 x Linsenkopfschraube M6x20
  - 4 x Zahnscheibe 6,4

## Sicherheit

---

### Bestimmungsgemäße Verwendung

Die Leuchte ist speziell für den Kunden und den Einsatz zur Beleuchtung von Bahnsteigen, montiert in vorgegebenen Einbaurahmen der Bahnsteigdächer (Modell-Typ Hamburg) entwickelt und darf nur dafür eingesetzt werden.

Der Einstellmechanismus der Leuchtköpfe ist ausschließlich zur Justage während der Montage geeignet.



Die Nichteinhaltung dieser Vorgaben kann zu Beschädigungen am Produkt und zum Verlust jeglicher Garantie führen!

## Produktbeschreibung

### EG-Konformitätserklärung

Hiermit erklärt FLASHHAAR LEDLight GmbH & Co. KG, dass die Leuchte „DB-Bahnsteigleuchte, Typ DB/SO3/840/LSOT/O“ der Richtlinie 2014/35/EU und EMV-Richtlinie 2014/30/EU entspricht und mit CE gelabelt ist. Der vollständige Text der EU-Konformitätserklärung ist jeder Lieferung beigelegt.

### Technische Beschreibung

Die Leuchte FLASHHAAR® „DB-Bahnsteigleuchte Typ DB/SO3/840/LSOT/O“ ist eine Deckeneinbauleuchte für den Betrieb im Außenbereich. Sie ist speziell für den Betrieb an Bahnsteigen ausgelegt. Die Leuchte wird mit 230 VAC / 60Hz betrieben.

### Technische Daten

|                                  |                                                                        |
|----------------------------------|------------------------------------------------------------------------|
| Abmessungen (LxBxH)              | 342 x 196 x 140mm *                                                    |
| Gewicht (kg)                     | 5,00 kg                                                                |
| Lichtfarbe (K)                   | 4000 K                                                                 |
| CRI                              | >85                                                                    |
| Lumenstrom (lm)                  | 2000 lm                                                                |
| Abstrahlwinkel (FWHM)            | C0/C180: 45,6° Halbstreuwinkel<br>C90-C270: 56,4° Halbstreuwinkel      |
| Interner Betriebsstrom EVG (mA)  | 650 mA                                                                 |
| Bestromung LED (mA)              | 162,5 mA (Samsung)                                                     |
| Anzahl LED Gruppen               | 4                                                                      |
| Überspannungsschutz              | ja, Typ Dehn DCOR L 1P275 (900431)                                     |
| Nennableitstoßstrom              | 5kA                                                                    |
| max. Ableitstoßstrom             | 10kA                                                                   |
| Schutzpegel [L-N] (UP)           | ≤ 1,5kV                                                                |
| Schutzpegel [L-N] bei 3kA (UP)   | ≤ 1,0kV                                                                |
| Schutzpegel [L-N] bei 1,5kA (UP) | ≤ 0,85kV                                                               |
| Ansprechzeit [L-N] (tA)          | ≤ 25ns                                                                 |
| Anzahl Lichtköpfe                | 2                                                                      |
| unabhängige Lichtköpfe           | ja                                                                     |
| Betriebsgerät                    | 2x SLT35-1000IB(L)-UN                                                  |
| Versorgungsspannung (V AC)       | 230 V AC                                                               |
| Einschaltstrom                   | 2x20 A = 40 A                                                          |
| Frequenz (Hz)                    | 50-60 Hz                                                               |
| Leistung (W) / Effizienz         | 2 x 9,5 W (bei 50Hz) / > 106 lm/W                                      |
| Gesamtleistung (W)               | 19 W                                                                   |
| Schutzklasse                     | II                                                                     |
| Schutzart                        | IP65                                                                   |
| Stoßfestigkeit                   | IK08                                                                   |
| Temperaturbereich                | - 25 °C – +45 °C                                                       |
| Lagertemperatur                  | - 40 °C – +80 °C                                                       |
| Dimmbar                          | nein                                                                   |
| Leuchtmittel                     | nicht austauschbar, Marken Hochleistungs-LED, Leuchtköpfe austauschbar |

\* Die angegebenen Maße können auch individuell angepasst werden. The specified dimensions can also be customised.

## Aufbau und Abmessungen

Abb. 1

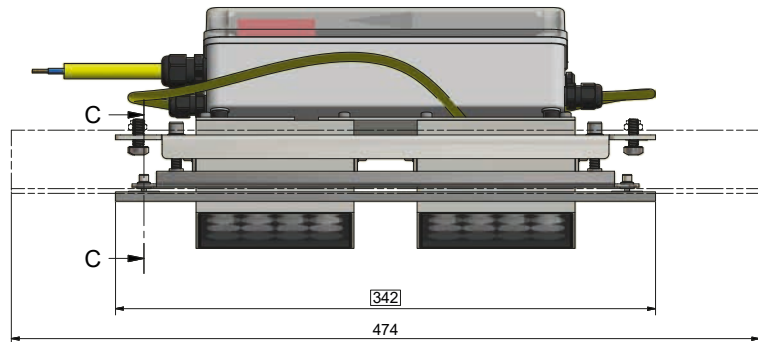
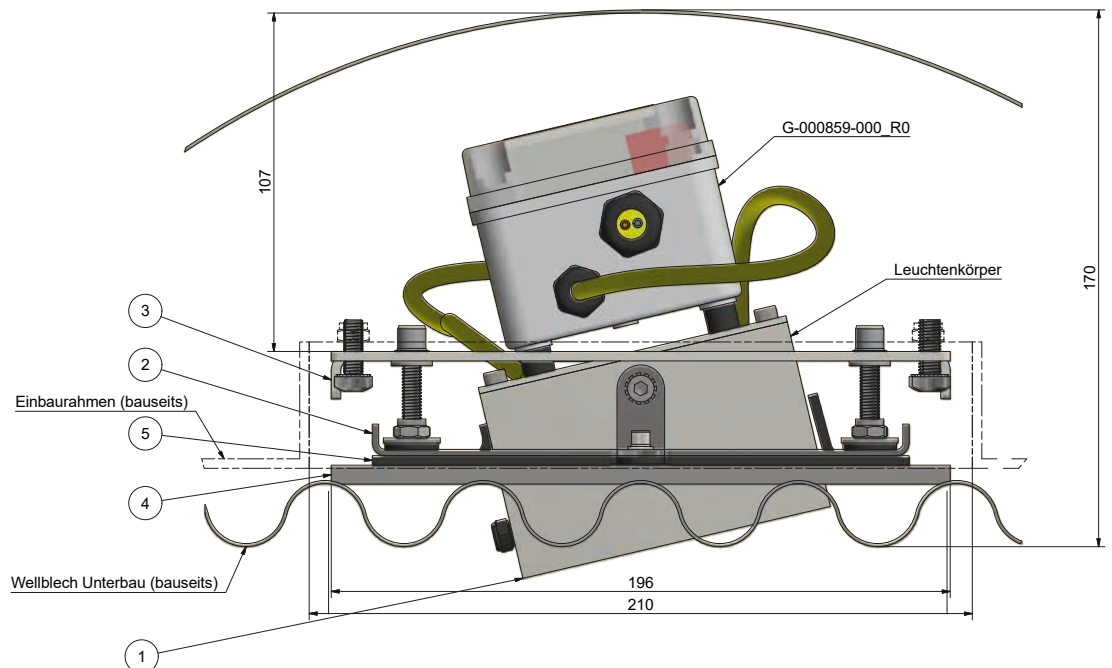


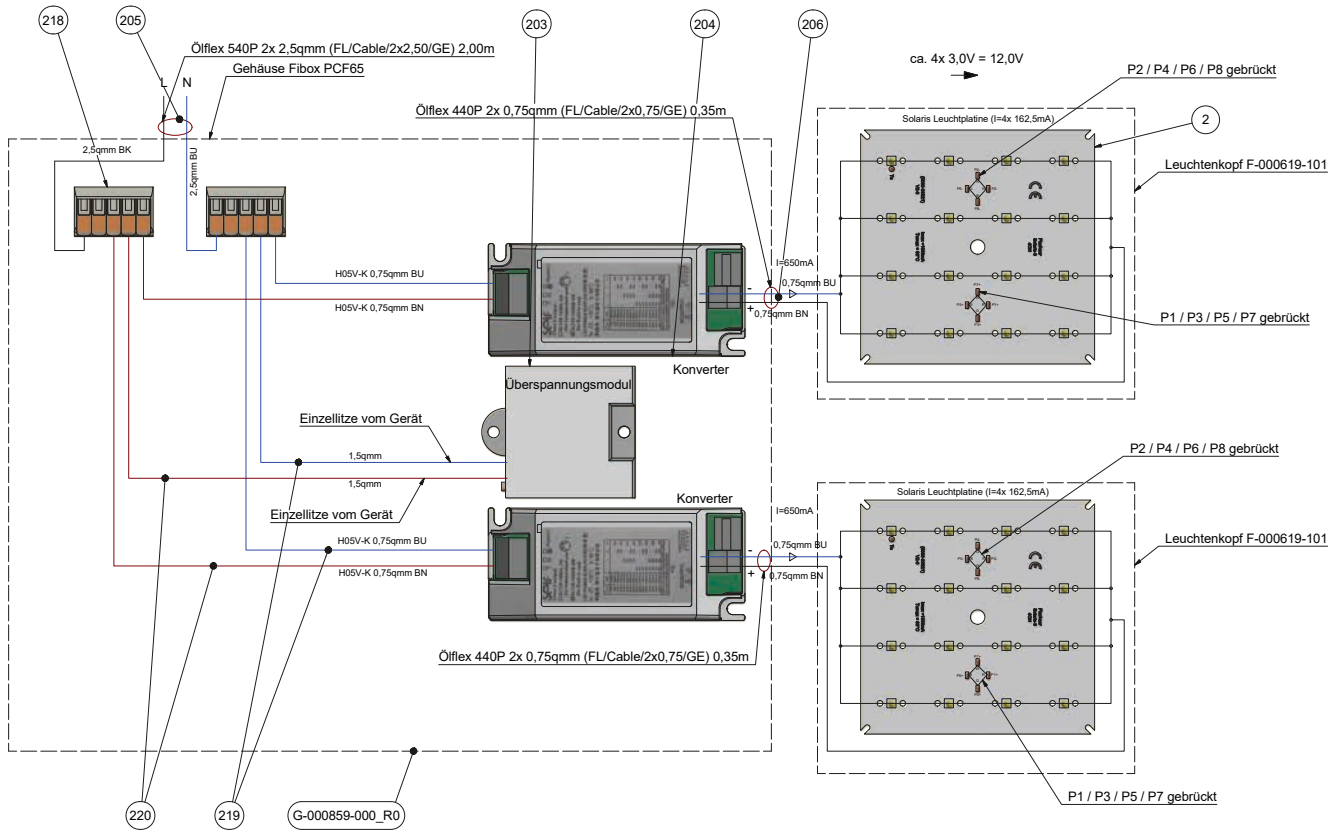
Abb. 2

- ① Leuchtkopf
- ② Anschlussplatte
- ③ Adapterplatte
- ④ Abdeckplatte
- ⑤ Dichtplatte
- ⑥ Montageplatte



Die angegebenen Maße können auch individuell angepasst werden.  
 The specified dimensions can also be customised.

## Stromlaufplan



| 220     | 2            | Litzenkabel 1x0,75qmm-BN | 0,10m | E-000868-000_R0                  | Lapp Kabel    |
|---------|--------------|--------------------------|-------|----------------------------------|---------------|
| 219     | 2            | Litzenkabel 1x0,75qmm-BU | 0,10m | E-000868-000_R0                  | Lapp Kabel    |
| 218     | 2            | Wago Klemme 5-fach       |       | 221-415                          | Wago          |
| 206     | 1            | Öfflex 440P 2x 0,75      | 0,35m | E-000869-000_R0                  | Lapp Kabel    |
| 205     | 1            | Öfflex 540P 2x 2,5       | 2,00m | E-000870-000_R0                  | Lapp Kabel    |
| 204     | 2            | Konverter 250mA - 1000mA |       | 1001-960132-0130_SLT35-1000IB-UN | SELF          |
| 203     | 1            | Überspannungsschutz      |       | 900431                           | Dehn          |
|         | 2            | Solaris-3/4CH/mono4000   |       | E-000644-000_R0                  | m.a.l. Effekt |
| POS/ANZ | BESCHREIBUNG | HALB                     | MAß   | BAUTEILNUMMER                    | Lieferant     |

STÜCKLISTE

## Schaltplan Platine

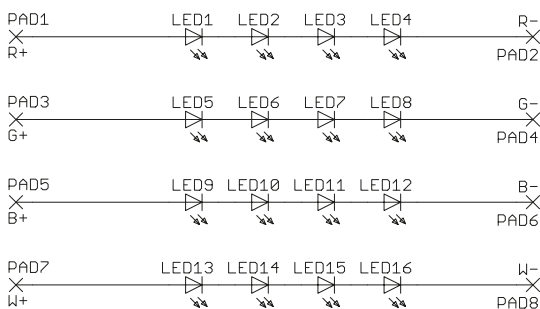


Abb. 3

## Hinweis auf Installation durch den Fachmann

---

Die Montage darf nur durch entsprechend ausgebildete Fachkräfte erfolgen.

### Sicherheitshinweise



VORSICHT

Bei der Montage sind die jeweils gültigen Sicherheitsvorschriften zu beachten. Die Leuchte wird mit Niederspannung 230V/60Hz betrieben. Um Gefahren und Defekte zu vermeiden, trennen Sie vor allen Arbeiten an der Leuchte oder der Installation die Leuchte und die Stromzuleitungen vom Stromnetz. Die Leuchtköpfe können nicht geöffnet werden. Die Öffnung der Installationsbox oder Arbeiten an den internen Anschlüssen der Leuchte darf nur in Absprache mit dem Hersteller erfolgen.

Hohe Umgebungstemperaturen verkürzen die Lebensdauer der LED's. Um eine lange Lebensdauer der LED zu gewährleisten, ist für eine gute Wärmeableitung zu sorgen. Die Leuchten daher während des Betriebes nicht Umgebungstemperaturen > **45°C** aussetzen.

Schäden durch Tierverschleiß an den offenliegenden Anschlussleitungen der Leuchte sind durch Maßnahmen des Betreibers der Leuchten zu verhindern.

Die Lichtquelle dieser Leuchte ist nicht ersetzbar; wenn die Lichtquelle ihr Lebensdauerende erreicht hat, sind die beiden Leuchtenköpfe ausschließlich vom Hersteller zu tauschen.

Zur Vermeidung von Gefährdungen darf eine beschädigte äußere flexible Leitung dieser Leuchte ausschließlich vom Hersteller, seinem Servicevertreter oder einer vergleichbaren Fachkraft ausgetauscht werden.

Anschlussklemmen sind nicht inbegriffen. Die Installation muss durch einen Fachmann vorgenommen werden.

## Montage

---



Papier/  
Karton



Kunststoff

### Vorbereitung

Packen Sie den gesamten Lieferumfang aus und überprüfen Sie den Inhalt je nach Ausstattung auf Vollständigkeit und Beschädigungen. Bei Beschädigungen an den Kabeln der Leuchte ist diese nicht mehr zu verwenden bzw. kann nicht mehr in Betrieb genommen werden.

Entsorgen Sie nicht mehr benötigtes Verpackungsmaterial entsprechend den geltenden Vorschriften. Wenn Sie einen Transportschaden bemerken, wenden Sie sich umgehend an den Hersteller.

## Reihenfolge der Montage



Demontieren Sie die Abdeckplatte (4) mittels der zwei von unten sichtbaren Zylinderkopf-Schrauben M4, INBUS 3. Entnehmen Sie auch die dahinterliegende Dichtplatte (5).

Sichern Sie die Leuchte nahe des Einbauortes um den elektrischen Anschluss vorzunehmen zu können. Schließen Sie die Leuchte gemäß mitgeliefertem Anschlussplan (Abb.3) an.

Setzen Sie die Leuchte in den Einbaurahmen und befestigen sie diese mittels den vier beigefügten Linsenkopfschrauben (101, 113) M6, INBUS 5.

Die Leuchte kann jetzt probeweise in Betrieb genommen werden.



Richten Sie die Leuchtköpfe entsprechend der Schräglage des Einbaucoffers zur Bahnsteigoberfläche aus. Die Leuchtköpfe sollen um ca. 15° geneigt auf den Bahnsteig zeigen.



Sichern Sie jeden Leuchtkopf gegen verdrehen mit den 4 Schrauben (108, 109).

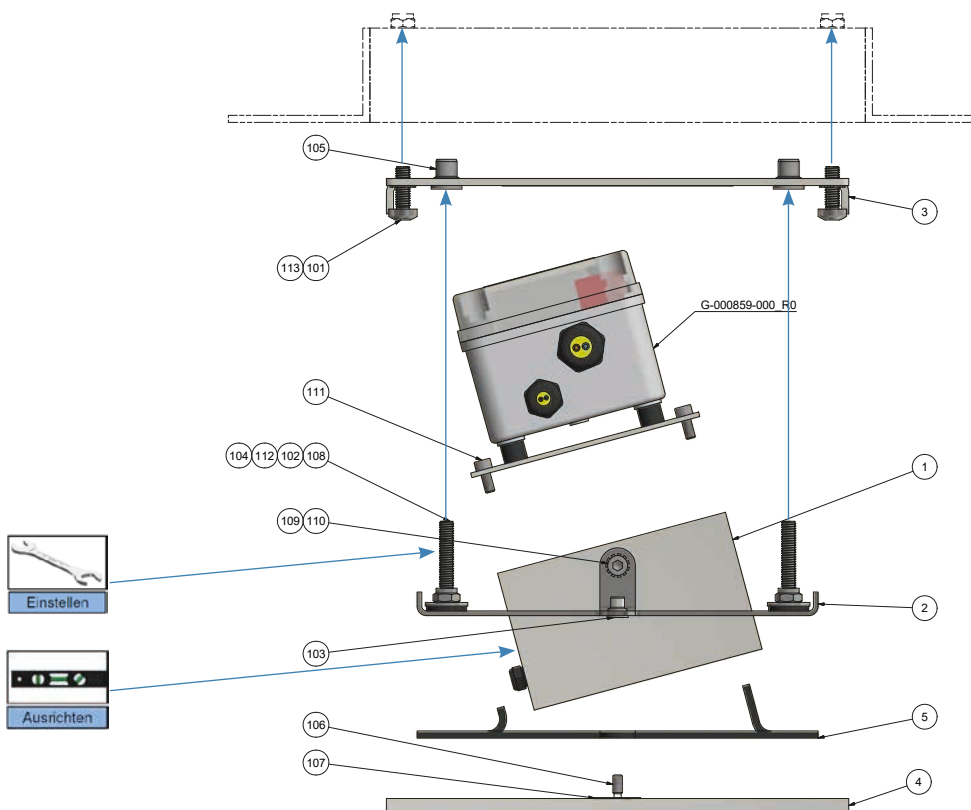
Justieren Sie ggf. den Abstrahlwinkel der Leuchtköpfe nach. Setzen Sie die Dichtplatte (5) ein und montieren die Abdeckplatte (4). Reinigen Sie die Glasplatte.

Nivellieren Sie die Höhe der Leuchte, mittels den Stellschrauben (107), zur Dachverkleidung aus.

Stellen Sie sicher, dass die Druckausgleichsstopfen nicht von der Dichtplatte verdeckt werden. Druckausgleichsstopfen müssen frei sein.



Überprüfen Sie den festen Sitz der Leuchte, stellen Sie sicher, dass sich keine Bauteile oder Werkzeuge mehr im Dachbereich befinden.



|     |   |                                      |
|-----|---|--------------------------------------|
| 114 | 1 | Typenschild                          |
| 113 | 4 | Fächerscheibe                        |
| 112 | 4 | Gummischeibe 04226517                |
| 111 | 8 | Zylinderkopfschraube                 |
| 110 | 4 | Zylinderkopfschraube                 |
| 109 | 4 | Fächerscheibe                        |
| 108 | 4 | Senkschraube M6x40-6Rt               |
| 107 | 2 | Savetix Scheibe 4, 1x19x0,4          |
| 106 | 2 | Savetix Zylinderkopfschraube M4 x 12 |
| 105 | 4 | Blindnietmutter M6                   |
| 104 | 4 | Unterlegscheibe                      |
| 103 | 2 | Blindnietmutter M4                   |
| 102 | 4 | Sechskantmutter                      |
| 101 | 4 | Linsenkopfschraube M6x20             |
| 5   | 1 | DB/SO-3/Gummiplatte-1                |
| 4   | 1 | DB/SO-3/Abdeck-1                     |
| 3   | 1 | DB/SO-3/Adapt-1                      |
| 2   | 1 | DB/SO-3/Anschluss-1                  |
| 1   | 2 | FL/DB/SO-3/4C/060 Solaris-3          |

Abb. 4



## Betrieb

---

Die Leuchten werden mittels 230 V / 60 Hz betrieben. Sie können nicht – z.B. über Phasenab- oder -anschnitt – gedimmt werden. Sie werden durch Schaltung der Stromversorgung geschaltet.

## Wartung, Entsorgung

---

### Pflege

Die Gläser der Abdeckplatte können mittels feuchter Tücher, Schwämmen o.ä. gereinigt werden. Ein Reinigung mittels Hochdruckreiniger ist aus Gründen der IP-Schutzklasse nicht gestattet.

Je nach Umgebungsbedingungen und Staublast ist aus Brandschutzgründen die Abdeckplatte der Leuchte zu demontieren und die Einbauleuchte und der Einbaukoffer auszublasen um Staub zu entfernen.

### Leuchtmittel

LED-Leuchten haben im normalen Betrieb eine sehr lange Lebensdauer. Daher ist der Austausch des Leuchtmittels nicht vorgesehen. Bei Fragen siehe Kapitel Service.

### Entsorgung

Wenn das Gebrauchsende erreicht ist, entsorgen Sie die Leuchte und alle Zubehörteile entsprechend den geltenden Vorschriften. Elektrische Abfälle dürfen nicht zusammen mit Haushaltsabfällen entsorgt werden.

## Störung, Fehlersuche und -behebung

---

| Störung                                                             | Ursachen                                             | Behebung                                                            |
|---------------------------------------------------------------------|------------------------------------------------------|---------------------------------------------------------------------|
| <b>beide Leuchtenköpfe leuchten nicht</b>                           | Stromversorgung fehlt                                | Stromanschluss überprüfen                                           |
|                                                                     | Überspannungsschutz ausgelöst                        | Stromversorgung überprüfen                                          |
|                                                                     | Anschluss in der Installationsbox defekt             | Hersteller kontaktieren                                             |
|                                                                     | beide Vorschaltgeräte in der Installationsbox defekt | Hersteller kontaktieren                                             |
|                                                                     | Überspannungsschutz defekt                           | Optische Defektanzeige an Überspannungsschutz überprüfen            |
| <b>ein Leuchtenkopf leuchtet nicht</b>                              | Anschluss in der Installationsbox defekt             | Hersteller kontaktieren                                             |
|                                                                     | Vorschaltgerät in der Installationsbox defekt        | Hersteller kontaktieren                                             |
|                                                                     | Leuchtenkopf defekt                                  | Hersteller kontaktieren                                             |
| <b>ein oder zwei Leuchtenköpfe schalten sich aus und wieder ein</b> | Selbstschutz der Vorschaltgeräte schlägt an          | Temperatur am Einbauort und Qualität der Stromversorgung überprüfen |

## Garantie

---

Die in den Lieferbedingungen genannten Garantiebedingungen gelten für den Kauf und Einsatz dieses Produktes in der Bundesrepublik Deutschland. Für das Ausland gelten die in den Verkaufs- und Lieferbedingungen vereinbarten bzw. gesetzlichen Garantiebedingungen des jeweiligen Landes.

Die gesetzlichen Gewährleistungsrechte werden durch diese Garantie nicht berührt.

Diese Garantieerklärung ist eine freiwillige Leistung von uns als Hersteller.

Alle Produkte werden vor Verlassen unseres Hauses zu 100 % geprüft und getestet. Dennoch kann nicht ganz ausgeschlossen werden, dass vereinzelt Fehler während des Betriebs auftreten.

Die Gewährleistung umfasst keine Schäden, die durch normale Abnutzung oder mechanische Zerstörung durch Krafteinwirkung von außen entstanden sind.

Die Gewährleistung umfasst den Ersatz der defekten Teile. Auf den Ersatz von Folgeschäden besteht kein Anspruch. Insbesondere auf Erstattung von Folgeschäden, die bei unsachgemäßer Verwendung oder unsachgemäßer Montage der Produkte entstehen, besteht kein Anspruch. Die fachgerechte Montage ist in der Montageanleitung beschrieben.

### Service

Richten Sie Ihre Reklamation mit Schadensmeldung (Was geht nicht? Wie äußert sich der Fehler?) sowie Ihrer Kontaktdaten zunächst per Email, Fax, Brief oder Telefon an untenstehende Servicestelle.

Wir werden uns umgehend um eine Lösung kümmern.

### Rücksendung

Sollte eine Rücksendung vereinbart worden sein, so schicken Sie die Leuchte bitte in Originalverpackung oder gleichwertig sicher verpackt zusammen mit den Reklamationsunterlagen an uns. Vereinbaren Sie bitte vorab mit uns die Versandbedingungen.

### Servicestelle

Service FLASHAAR LEDLight GmbH & Co. KG

Gaustraße 13-15

55411 Bingen am Rhein, Germany

Email: [service@ledlight.flashaar.com](mailto:service@ledlight.flashaar.com)

Telefon: +49 6721 91 95 0

Telefax: +49 6721 91 95 91

**FLASHAAR LEDLight GmbH & Co. KG betreibt Qualitätssicherung auch in der Gebrauchsphase der Produkte bei unseren Kunden. Durch Produktbeobachtung sammeln wir weitere Erfahrungen zur Verbesserung unserer Produkte.**

**Bitte informieren Sie uns über außergewöhnliche Störungen und Probleme, auch nach Ablauf der Gewährleistungsfrist.**

## Rechtliche Hinweise

---

Die Firma FLASHAAR LEDLight GmbH & Co. KG behält sich vor, Produkte und Dokumentationen jederzeit und ohne Ankündigung zu verändern oder zu verbessern. Dies betrifft auch die Betriebsanleitung.

Die Firma FLASHAAR LEDLight GmbH & Co. KG übernimmt keine Haftung für Fehler in der vorliegenden Betriebsanleitung sowie für Schäden mittelbarer, unmittelbarer oder zufälliger Art, eingeschlossen geschäftliche Verluste oder andere Schäden, die sich in Verbindung mit Lieferung, Leistung oder Verwendung / Betrieb dieser Produkte ergeben.

In Ländern, in denen der Ausschluss oder die Beschränkung der Haftung für Zufalls- oder Folgeschäden nicht gestattet ist, ist die oben genannte Beschränkung nicht zutreffend.

Ohne die vorherige schriftliche Zustimmung der Firma FLASHAAR LEDLight GmbH & Co. KG sind die vollständige oder teilweise Fotokopie und Reproduktion dieser Betriebsanleitung sowie die Übersetzung in eine andere Sprache nicht zulässig.

Die Firma FLASHAAR LEDLight GmbH & Co. KG behält sich vor, diese Betriebsanleitung jederzeit und ohne Vorankündigung zu verändern, sofern dies aufgrund von Produktverbesserungen, zum Zweck der Standardisierung oder aus technischen Gründen erforderlich ist.

Die Firma FLASHAAR LEDLight GmbH & Co. KG übernimmt keinerlei Haftung für Sach- oder Personenschäden, die aus der Nichtbeachtung der in der Betriebsanleitung aufgeführten Hinweisen resultieren.