

Gebrauchsanleitung: NauticProfil® Dtool/2



Dies ist keine Montage-/Gebrauchsanleitung im rechtlichen Sinne, sondern lediglich eine Empfehlung, die FLASHHAAR LEDLight GmbH & Co. KG aus freien Stücken herausgibt, ohne damit irgendeine Verantwortung für die Ausführung des Beleuchtungssystems zu übernehmen.

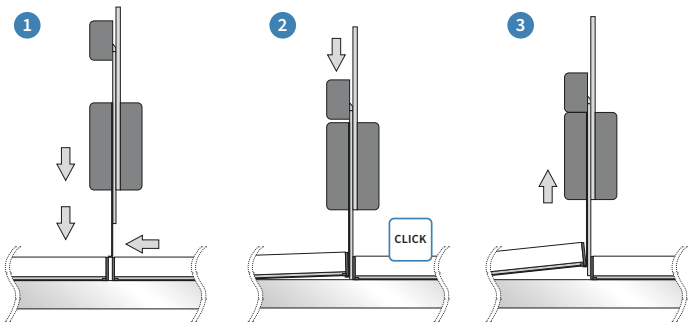
Besondere Umstände machen es eventuell notwendig, den NP Leuchteneinsatz wieder aus dem NP Montageprofil zu lösen. Verwenden Sie hierzu das NP Demontagewerkzeug. Gehen Sie wie folgt vor:

- 1 NP Demontagewerkzeug auswählen und an der Stirnseite des NP Leuchteneinsatzes ansetzen oder, wie abgebildet, zwischen zwei Leuchteneinsatzpositionieren. Die Metallnasen zwischen Flachkabel und dem NP Leuchteneinsatz schieben und andrücken.
- 2 Den Schieber vom NP Demontagewerkzeug nach unten drücken, bis ein Klicken zu hören/spüren ist.
- 3 NP Leuchteneinsatz nach oben herausziehen und entnehmen.

⚠ Achtung! Die empfindlichen Piercings sind jetzt nicht gegen mechanische Beschädigungen geschützt. Treffen Sie ausreichende Schutzvorkehrungen.

⚠ Hinweis: Die Isolation des NP Flachkabels hat selbsteheilende Eigenschaften, sodass sich die Löcher in der Isolation (je nach Umgebungstemperatur schnell oder langsam) wieder gasdicht schließen

⚠ Achtung! Zwei Löcher knapp nebeneinander können die Isolation dauerhaft schädigen.



Instruction for use: NauticProfil® Dtool/2



This is not an installation manual / instructions for use in the legal sense, but merely a recommendation that FLASHAAR LEDLight GmbH & Co. KG issues of its own free will, without assuming any responsibility for the design of the lighting system.

Special circumstances may make it necessary to remove the NP luminaire insert from the NP mounting profile again. To do this, use the NP disassembly tool. Proceed as follows:

- 1 Select NP disassembly tool and place it on the front side of the NP light insert or, as shown, position it between two light inserts. Slide the metal tabs between the flat cable and the NP light insert and press them firmly.
- 2 Push down the slide of the NP disassembly tool until you hear/feel a click.
- 3 Pull the NP light insert upwards and remove it.

⚠ Caution! The sensitive piercings are now not protected against mechanical damage. Take appropriate protective measures.

⚠ Note! The insulation of the NP flat cable has self-healing properties so that the holes in the insulation close again gas-tight (quickly or slowly depending on the ambient temperature).

⚠ Caution! Two holes close together can permanently damage the insulation.

