

Installationshilfe Verdrahtungsschema

Installation Aid Wiring Diagram



Dies ist keine Montage-/Gebrauchsanleitung im rechtlichen Sinne, sondern lediglich eine Empfehlung, die FLASHAAR LEDLight GmbH & Co.KG aus freien Stücken herausgibt, ohne damit irgendeine Verantwortung für die Ausführung des Beleuchtungssystems zu übernehmen. FLASHAAR LEDLight GmbH & Co.KG liefert ausdrücklich Einzellichter und Montagematerial, keine Gesamtanlagen. Befolgen Sie die zu den einzelnen Produkten gelieferten Gebrauchsanleitungen.

Die Montage darf nur durch entsprechend ausgebildete Fachkräfte erfolgen.

Bei der Montage sind die jeweils gültigen Sicherheitsvorschriften zu beachten. Die Leuchten werden mit Schutzkleinspannung 24VDC betrieben. Um Gefahren und Defekte zu vermeiden, trennen Sie vor allen Arbeiten das Netzteil vom Stromnetz. Schließen Sie die Leuchten nur an Netzteile an, deren Ausgangsspannung 24VDC nicht überschreitet. Eine falsche Spannung kann die Leuchten und das Netzteil zerstören.

Installationsanleitung des Netzteils beachten. Netzteil nicht überlasten! Die Gesamtleistung aller an das Netzteil angeschlossenen Verbraucher sollte ca. 10% kleiner sein, als die Nennleistung des eingesetzten Netzteils.



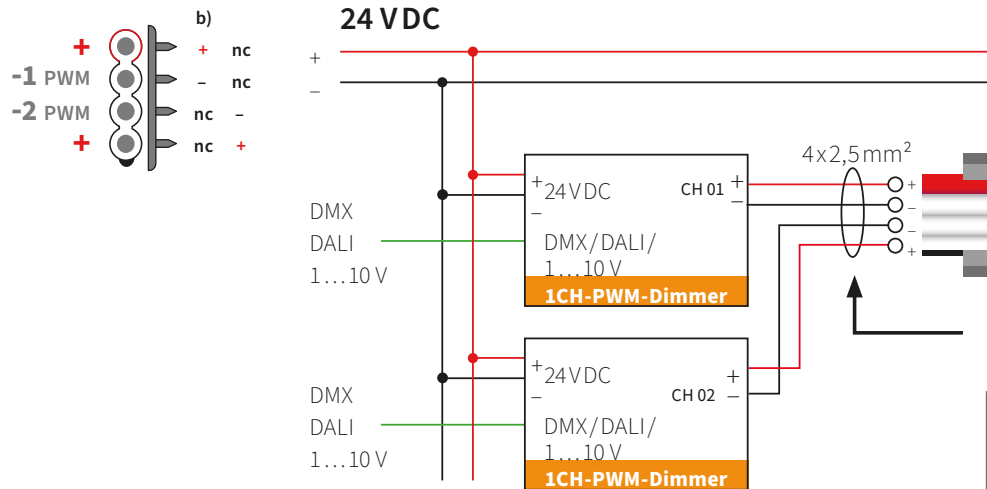
This is not an installation manual/instructions for use in the legal sense, but merely a recommendation that FLASHAAR LEDLight GmbH & Co.KG issues of its own free will, without assuming any responsibility for the design of the lighting system. FLASHAAR LEDLight GmbH & Co.KG expressly supplies individual lights and assembly material, not complete installations. Follow the instructions for use supplied with the individual products.

The installation may only be carried out by appropriately trained professionals.

During installation, the relative safety regulations have to be followed. The luminaire is operated with protective low voltage of 24VDC. To avoid danger and failures, prior of any work or installation, disconnect the power supply from the mains. Connect the luminaires only to power supplies with a maximum output voltage of 24VDC. A wrong voltage may destroy the luminaire and the power supply.

Observe the installation manual of the power supply. Do not overload the power supply! The overall power consumed by all consumers connected to the power supply should be approx. 10% lower than the rated power of the power supply being used.

D/PWM/2bb/24V



Dimmbar mittels PWM, System mit 2 Dimmern 1CH, 24VDC / 1CH Leuchteneinsätze / Dimmart: PWM
 dimmable by PWM, system with 2 dimmer 1CH, 24VDC / 1CH light insert / dimming: PWM

ist die Kabellänge > 5 m ist ein verdrehtes und geschirmtes Kabel erforderlich
 if distance > 5 m a twisted and shielded cable is required

passende FLASHAAR Leuchten matching FLASHAAR luminaires	NP Sta. Maria-4, NP Victory-6, NP Navigator, NP Radiant, NP Nova-4
passende FLASHAAR® Konverter und Dimmer matching FLASHAAR® power supply units and dimmer	1CH LED Dimmer: #DIMMbox-CV, #89453829 Konverter: LED Konstantspannungsnetzteil