

Installationshilfe Verdrahtungsschema

Installation Aid Wiring Diagram



Dies ist keine Montage-/Gebrauchsanleitung im rechtlichen Sinne, sondern lediglich eine Empfehlung, die FLASHAAR LEDLight GmbH & Co. KG aus freien Stücken herausgibt, ohne damit irgendeine Verantwortung für die Ausführung des Beleuchtungssystems zu übernehmen. FLASHAAR LEDLight GmbH & Co. KG liefert ausdrücklich Einzelleuchten und Montagematerial, keine Gesamtanlagen. Befolgen Sie die zu den einzelnen Produkten gelieferten Gebrauchsanleitungen.

Die Montage darf nur durch entsprechend ausgebildete Fachkräfte erfolgen.

Bei der Montage sind die jeweils gültigen Sicherheitsvorschriften zu beachten. Die Leuchten werden mit Schutzkleinspannung 24 VDC betrieben. Um Gefahren und Defekte zu vermeiden, trennen Sie vor allen Arbeiten das Netzteil vom Stromnetz. Schließen Sie die Leuchten nur an Netzteile an, deren Ausgangsspannung 24 VDC nicht überschreitet. Eine falsche Spannung kann die Leuchten und das Netzteil zerstören.

Installationsanleitung des Netzteils beachten. Netzteil nicht überlasten! Die Gesamtleistung aller an das Netzteil angeschlossenen Verbraucher sollte ca. 10 % kleiner sein, als die Nennleistung des eingesetzten Netzteils.



This is not an installation manual/instructions for use in the legal sense, but merely a recommendation that FLASHAAR LEDLight GmbH & Co. KG issues of its own free will, without assuming any responsibility for the design of the lighting system. FLASHAAR LEDLight GmbH & Co. KG expressly supplies individual lights and assembly material, not complete installations. Follow the instructions for use supplied with the individual products.

The installation may only be carried out by appropriately trained professionals.

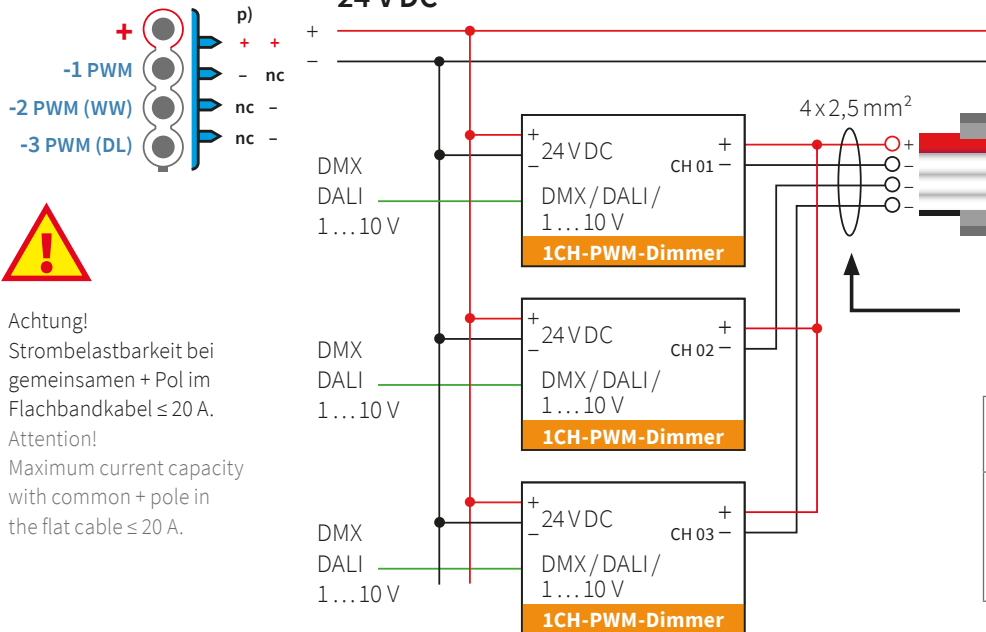
During installation, the relative safety regulations have to be followed. The luminaire is operated with protective low voltage of 24 V DC. To avoid danger and failures, prior of any work or installation, disconnect the power supply from the mains. Connect the luminaires only to power supplies with a maximum output voltage of 24 V DC. A wrong voltage may destroy the luminaire and the power supply.

Observe the installation manual of the power supply. Do not overload the power supply! The overall power consumed by all consumers connected to the power supply should be approx. 10 % lower than the rated power of the power supply being used.

Dimmbar mittels PWM, System mit 1+2 Kanälen, 24 V DC / Paralleler Betrieb von 1CH Leuchteneinsätzen und 2CH NP Pegasus

Dimmable by PWM, System with 1+2 channels, 24 VDC / Parallel operation of 1CH light inserts and 2CH NP Pegasus

D/PWM/3pb/24V



Achtung!
Strombelastbarkeit bei gemeinsamen + Pol im Flachbandkabel ≤ 20 A.
Attention!
Maximum current capacity with common + pole in the flat cable ≤ 20 A.

ist die Kabellänge > 5 m ist ein verdrehtes und geschirmtes Kabel erforderlich
if distance > 5 m a twisted and shielded cable is required

passende FLASHAAR Leuchten matching FLASHAAR luminaires	NP Sta. Maria-4, NP Victory-6, NP Navigator, NP Radiant, NP Nova-4, NP Pegasus-4, NP Pegasus-3 Gold
passende FLASHAAR® Konverter und Dimmer matching FLASHAAR® power supply units and dimmer	1CH LED Dimmer: #DIMMbox-CV, #89453829 Konverter: LED Konstantspannungsnetzteil

LICHT auf ganzer Linie