

# Installationshilfe Verdrahtungsschema

## Installation Aid Wiring Diagram



Dies ist keine Montage-/Gebrauchsanleitung im rechtlichen Sinne, sondern lediglich eine Empfehlung, die FLASHAAR LEDLight GmbH & Co. KG aus freien Stücken herausgibt, ohne damit irgendeine Verantwortung für die Ausführung des Beleuchtungssystems zu übernehmen. FLASHAAR LEDLight GmbH & Co. KG liefert ausdrücklich Einzelleuchten und Montagematerial, keine Gesamtanlagen. Befolgen Sie die zu den einzelnen Produkten gelieferten Gebrauchsanleitungen.

### Die Montage darf nur durch entsprechend ausgebildete Fachkräfte erfolgen.

Bei der Montage sind die jeweils gültigen Sicherheitsvorschriften zu beachten. Die Leuchten werden mit Konstantstrom betrieben. Die Installation erfolgt nach den Richtlinien von Schutzkleinspannung 48 V DC. Um Gefahren und Defekte zu vermeiden, trennen Sie vor allen Arbeiten das Netzteil vom Stromnetz. Benutzen Sie ausschließlich Netzteile, deren Ausgangsspannung 48 V DC nicht überschreitet. Eine falsche Spannung kann die Dimmer, Leuchten und das Netzteil zerstören.

Installationsanleitung des Netzteils beachten. Netzteil nicht überlasten! Die Gesamtleistung aller an das Netzteil angeschlossenen Verbraucher sollte ca. 10 % kleiner sein, als die Nennleistung des eingesetzten Netzteils.



This is not an installation manual/instructions for use in the legal sense, but merely a recommendation that FLASHAAR LEDLight GmbH & Co. KG issues of its own free will, without assuming any responsibility for the design of the lighting system. FLASHAAR LEDLight GmbH & Co. KG expressly supplies individual lights and assembly material, not complete installations. Follow the instructions for use supplied with the individual products.

### The installation may only be carried out by appropriately trained professionals.

During installation, the relative safety regulations have to be followed. The luminaire is operated with constant current. The installation must be carried out according to the guidelines of Safety Extra-Low Voltage 48 V DC. To avoid danger and failures, prior of any work or installation, disconnect the power supply from the mains. Only use power supply units whose output voltage does not exceed 48 V DC. An improper voltage can destroy the dimmers, luminaires and the power supply unit.

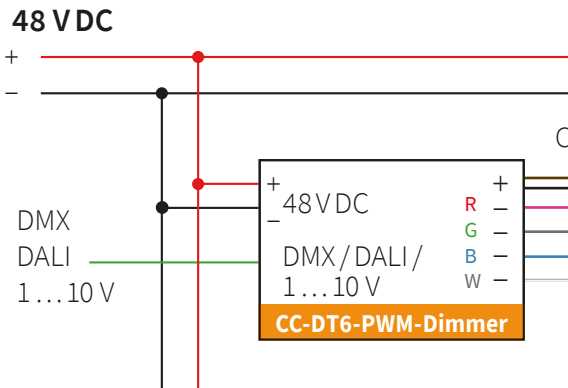
Observe the installation manual of the power supply. Do not overload the power supply! The overall power consumed by all consumers connected to the power supply should be approx. 10 % lower than the rated power of the power supply being used.

## D/CC/4/350/DALI-DT6

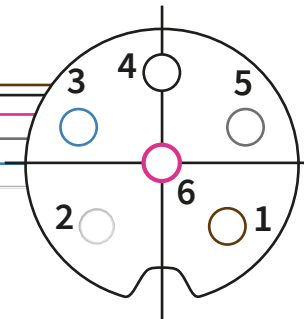


Beachten Sie die Unterlagen der anzuschließenden Leuchte zum zulässigen Konstantstrom und der zulässigen Gesamtleistung. Die aus thermischen Gründen zulässige Leistung der Summe aller Kanäle ist meist geringer, als die nominelle, elektronische Gesamtleistung aller Kanäle bei 100%. Wir empfehlen daher DALI DT6 Dimmer mit Loadbalancing.

Observe the documents of the luminaire to be connected regarding the permissible constant current and the permissible total power. For thermal reasons, the permissible power of the sum of all channels is usually lower than the nominal, electronic total power of all channels at 100%. We therefore recommend DALI DT6 dimmers with load balancing.



Constant Current:



- 1 braun/brown = +
- 2 weiss/white = -CH4 weiss/white
- 3 blau/blue = -CH3 blau/blue
- 4 schwarz/black = nc
- 5 grau/grey = -CH2 grün/green
- 6 rosa/pink = -CH1 rot/red

Version mit max. 350 mA Konstantstrom pro Kanal, DALI DT6 Dimmung  
version with max. 350 mA constant current per channel DT6 dimming

Die dargestellte Buchse Binder 718, 6-polig mit Kabel ist Bestandteil der Leuchtenlieferung.  
The shown female connector Binder 718, 6-pole with cable is part of the luminaire delivery.

passende FLASHAAR Leuchten matching FLASHAAR luminaires	NP Focus-3 4CH, NP Focus-3 4CH Darklite, Solaris-2 4CH
passende FLASHAAR® Konverter und Dimmer matching FLASHAAR® power supply units and dimmer	DALI DT6 4CH Dimmer: #89453832, #89453855-250 / -350 / -500 / -700 Konverter: LED Konstantspannungsnetzteil

LICHT auf ganzer Linie