

Installationshilfe Verdrahtungsschema

Installation Aid Wiring Diagram



Dies ist keine Montage-/Gebrauchsanleitung im rechtlichen Sinne, sondern lediglich eine Empfehlung, die FLASHAAR LEDLight GmbH & Co. KG aus freien Stücken herausgibt, ohne damit irgendeine Verantwortung für die Ausführung des Beleuchtungssystems zu übernehmen. FLASHAAR LEDLight GmbH & Co. KG liefert ausdrücklich Einzelleuchten und Montagematerial, keine Gesamtanlagen. Befolgen Sie die zu den einzelnen Produkten gelieferten Gebrauchsanleitungen.

Die Montage darf nur durch entsprechend ausgebildete Fachkräfte erfolgen.

Bei der Montage sind die jeweils gültigen Sicherheitsvorschriften zu beachten. Die Leuchten werden mit Schutzkleinspannung 24 V DC betrieben. Um Gefahren und Defekte zu vermeiden, trennen Sie vor allen Arbeiten das Netzteil vom Stromnetz. Schließen Sie die Leuchten nur an Netzteile an, deren Ausgangsspannung 24 V DC nicht überschreitet. Eine falsche Spannung kann die Leuchten und das Netzteil zerstören.

Installationsanleitung des Netzteils beachten. Netzteil nicht überlasten! Die Gesamtleistung aller an das Netzteil angeschlossenen Verbraucher sollte ca. 10 % kleiner sein, als die Nennleistung des eingesetzten Netzteils.



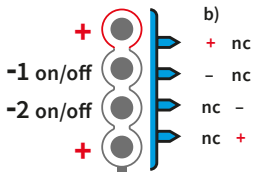
This is not an installation manual/instructions for use in the legal sense, but merely a recommendation that FLASHAAR LEDLight GmbH & Co. KG issues of its own free will, without assuming any responsibility for the design of the lighting system. FLASHAAR LEDLight GmbH & Co. KG expressly supplies individual lights and assembly material, not complete installations. Follow the instructions for use supplied with the individual products.

The installation may only be carried out by appropriately trained professionals.

During installation, the relative safety regulations have to be followed. The luminaire is operated with protective low voltage of 24 V DC. To avoid danger and failures, prior of any work or installation, disconnect the power supply from the mains. Connect the luminaires only to power supplies with a maximum output voltage of 24 V DC. A wrong voltage may destroy the luminaire and the power supply.

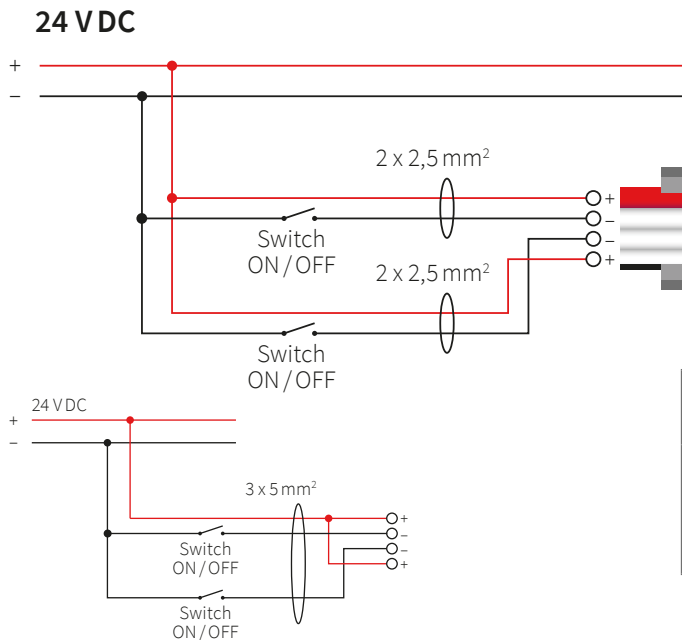
Observe the installation manual of the power supply. Do not overload the power supply! The overall power consumed by all consumers connected to the power supply should be approx. 10 % lower than the rated power of the power supply being used.

S/2b/24V



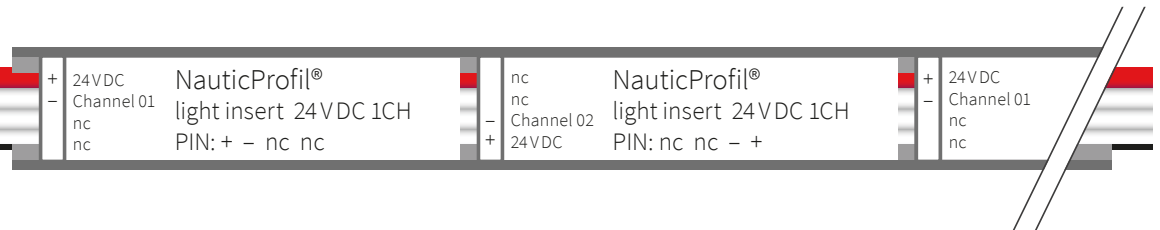
Alternative mit + gebrückt
Zuleitung kann gegebenenfalls
3-adrig ausgeführt werden,
auf Stromstärke und
Querschnitt achten!

Alternative with + bridged
Feed cable can be 3 wire,
please pay attention to
current and cross section!



Schaltbar, System mit 2 Kanälen / Betrieb von 2 unterschiedlichen 1CH Leuchteneinsätzen

To switch ON/OFF, system with 2 channels / Operating 2 different 1CH light inserts



passende FLASHAAR® Leuchten matching FLASHAAR® luminaires	NP Sta. Maria-4, NP Victory-6, NP Navigator, NP Radiant, NP Nova-4
passende FLASHAAR® Konverter und Dimmer matching FLASHAAR® power supply units and dimmer	Konverter: LED Konstantspannungsnetzteil