



NP 12

DATENBLATT
DATASHEET

NP I2

Anbauleuchte zur Erzeugung einer Lichtvoute

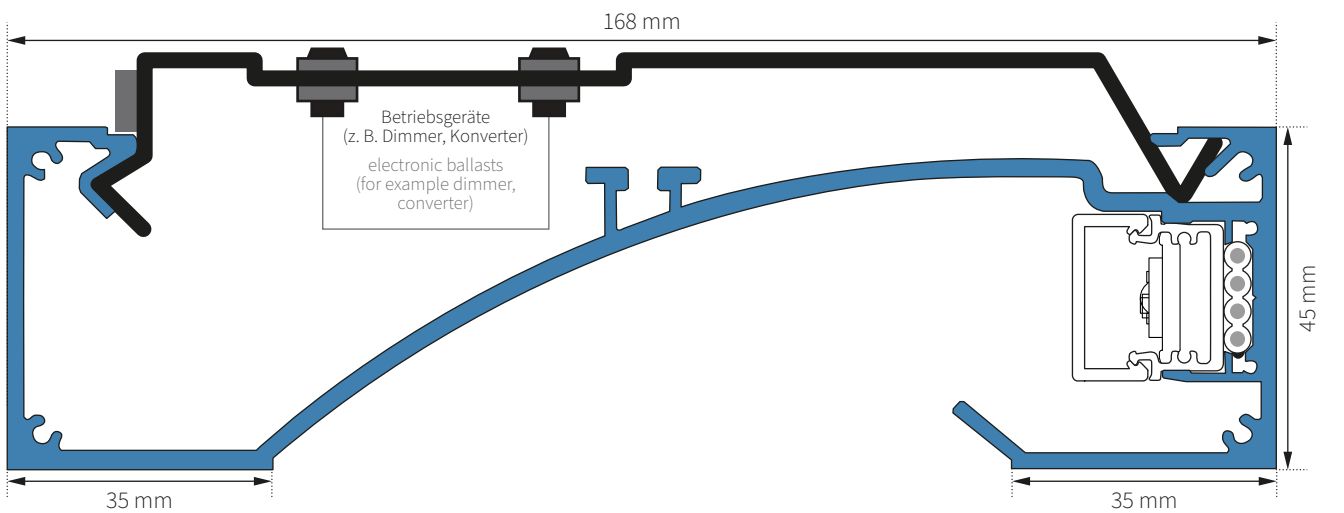
Basierend auf dem NauticProfil® I1 wurde das **NauticProfil® I2** für die An- und Aufbaumontage entwickelt. Die Leuchten können auch auf Möbeln (z. B. Schränken) platziert werden und sorgen so für eine indirekte Beleuchtung der Decke.
Am Übergang zwischen der Fläche des Reflektors und der Gehäusefront ist eine Kante mit eingepresst. Dies ermöglicht eine scharfe Abrisskante zwischen hell und dunkel und sorgt für präzise Lichtzeichnungen.

Mounted luminaire for creating cove lighting

Based on the NauticProfil® I1, the **NauticProfil® I2** was developed for surface and surface-mounted installation. The luminaires can also be placed on furniture (e.g. cabinets) and thus provide indirect ceiling lighting.
At the transition between the surface of the reflector and the front of the housing, an edge is pressed in. This allows for a sharp tear-off edge between light and dark and ensures precise light drawings.



TIPP
Die Kante schafft einen scharfen Kontrast zwischen hell und dunkel.
The edge creates a sharp contrast between light and dark.



- .../ALA
alu anodized (standard)
E6EV1
- .../BA
black anodized
E6C14
- .../TWP
RAL 9016 traffic white
fine structure (powdered)

Sonderfarben auf Anfrage!
Special colours on request!

Bitte bei NP Profil- und Endplatten-Bestellung die Art.Nr. um die gewünschte Farbe ergänzen. Bei gewünschtem Gehrungsschnitt die Art.Nr. um die Gradzahl, bei Bestellung des NP Flachkabels die Art.Nr. um die entsprechende Länge (mm) ergänzen. Bitte beachten Sie unser Formular für NauticProfil® Eck-Konfigurationen im Katalog und unter www.flashaar.de



Maßstab 1:1 / Alle Maßangaben in mm.
scale 1:1 / All dimensions in mm.

Endplatte NP I2; Maßstab 1:2
end plate NP I2; scale 1:2

Please state the required colour with the article number when ordering NP profiles and end plates. Please state the required angle with the article number when ordering bevel cuts and state the corresponding length (mm) with the article number when ordering NP flat cables. Please take note of our form for NauticProfil® corner-connections and also at www.flashaar.de



Bestellnummer
item number

NP/I2-MP / 2010 / ###

Befestigung fasteners

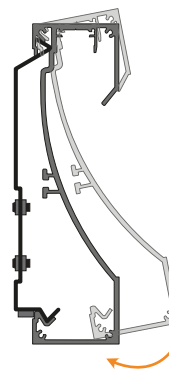
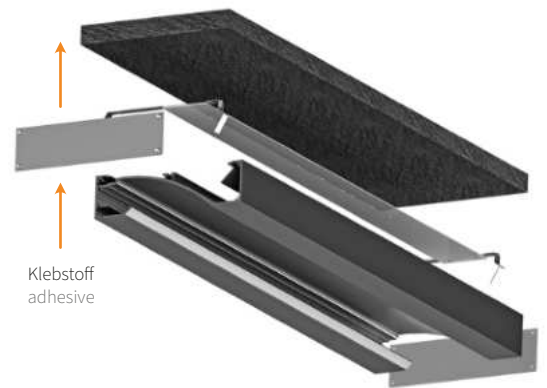
NP/I2-M-plate

Haltebügel für NP-I2 Montageprofil. Auf Wunsch fertig bestückt mit Konverter und Dimmer.

- 1 Montage Haltebügels inkl. Konverter und Dimmer an die Wand/Decke.
- 2 Die Leuchte einseitig in den Haltebügel einhängen.
- 3 Elektrischen Anschluss vornehmen. Danach die eingehängte Leuchte in den Haltebügel einrasten.

Mounting bracket for NP-I2 mounting profile. On request, ready-equipped with a converter and dimmer.

- 1 Mounting bracket incl. converter and dimmer on the wall/ceiling.
- 2 Hook the luminaire into the retaining bracket on one side.
- 3 Make the electrical connection. Then snap the suspended luminaire into the retaining bracket.

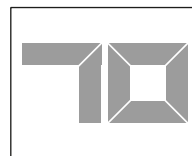


Profil wird eingehängt und hochgeklappt
Hook in the profile and fold up

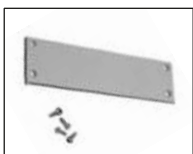
Artikel, Zubehör und Optionen articles, accessories and options



NP/I2-MP/2010/###
(0510 /1010 /2010 oder 3020 x 45 x 168 mm)
NP-I1 Aluminium Montageprofil
NP-I1 aluminium mounting profile



FL/B-CUT
Gehrungsschnitt für L-, U- oder Q-Konfiguration
bevel cut for L-, U- or Q-configuration



FLNP/I2-EP/###
(2 x 45 x 168 mm)
mit Kabelauslass /with cable release
Aluminium Endplatte für NP-I2 Montageprofil
aluminium end plate for NP-I2 mounting profile



FLNP/FCable-UV
(4x2,5/3,45 mm²/0,122 kg/m)
NP Flachkabel 4 x 2,5 mm², UV-beständig
NP flat cable 4 x 2,5 mm², UV resistant



Allgemeine Geschäftsbedingungen

general terms and conditions of business

Unsere Allgemeinen Geschäftsbedingungen sind auf unseren Internet-Seiten unter folgender Adresse zu finden:
<https://flashaar.de/agb/>

Our general terms and conditions of business can be found on our website at the following address:
<https://flashaar.de/en/conditions/>

Bestellinformationen

delivery information

Erforderliche Angaben auf Ihrer Bestellung

- Produktname
- Vollständige Artikelnummer (inklusive den zu ergänzenden Angaben z. B. Lichtfarbe, Cover- oder Linsentyp usw.)
- gewünschte Lieferzeit
- Lieferadresse

information required on your order

- product name
- complete item number (including specification codes e.g. light colour, cover or lens type etc.)
- required delivery period
- delivery address

Bestelladresse

FLASHAAR LEDLight GmbH & Co. KG
Gaustraße 13–15
55411 Bingen am Rhein
Deutschland
FON +49 6721 9195-0
FAX +49 6721 9195-91
bestellung@ledlight.flashaar.com
<https://flashaar.de>

ordering address

FLASHAAR LEDLight GmbH & Co. KG
Gaustraße 13–15
55411 Bingen am Rhein
Germany
FON +49 6721 9195-0
FAX +49 6721 9195-91
order@ledlight.flashaar.com
<https://flashaar.de/en>

Versandkosten

Wir berechnen Ihnen ausschließlich die tatsächlich angefallenen Versandkosten. Je nach Auftragswert und Quantität fallen zusätzliche Verpackungskosten an.

indicative value of shipping costs

Please note, we charge you only the actual delivery costs. Additional handling charges may be applied depending on order value and quantity.

Ausgabe

edition

Stand: KW 30, 2024

Druckfehler, Irrtum und technische Änderungen sind vorbehalten.

last status: week 30, 2024

Technical changes, errors and printing mistakes are reserved.