



 FLASHAAR



NP R1

DATENBLATT
DATASHEET

 MADE IN GERMANY

LICHT auf ganzer Linie
LIGHTING all along the line

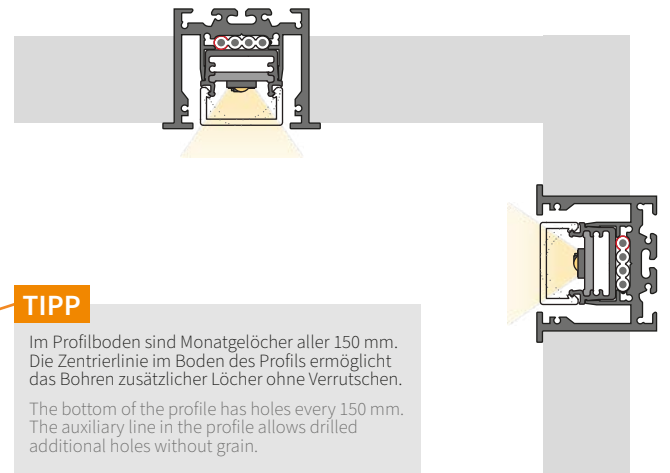
NP R1

Ein Blickfang an jeder Decke - bündig eingebaute Lichtlinien

An eye-catcher on any ceiling - flush-mounted light lines

Perfekte Integration in Trockenbauwände und Hohlraumdecken: Mit unserem **NauticProfil® R1** Einbauprofil mit Rahmen bleiben Lichtlinien für funktionale Beleuchtungen und Designeffekte bis auf den Lichtaustritt verdeckt. Montiert wird das Profil mit Hilfe von Klammern oder Haltefedern, alternativ kann es auch einfach verschraubt werden.

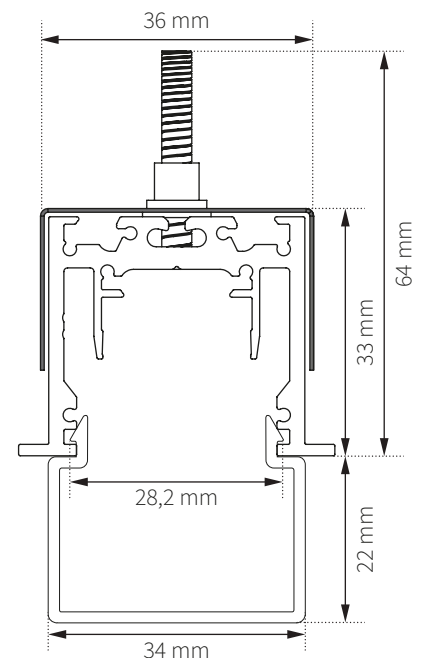
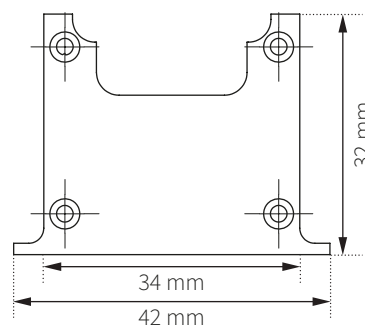
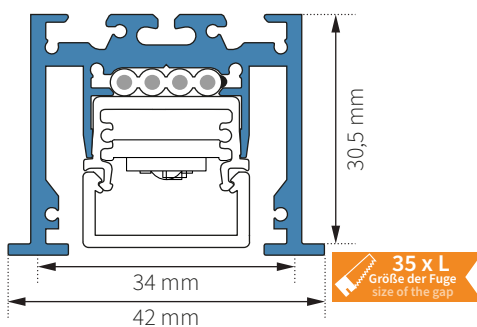
Perfect integration into drywall and cavity ceilings: With our **NauticProfil® R1** installation profile with frame, light lines for functional lighting and design effects remain concealed except for the light emission. The profile is attached with the help of brackets or retaining springs, alternatively it can simply be screwed into place.



TIPP

Im Profilboden sind Montagelöcher aller 150 mm. Die Zentrierlinie im Boden des Profils ermöglicht das Bohren zusätzlicher Löcher ohne Verrutschen.

The bottom of the profile has holes every 150 mm. The auxiliary line in the profile allows drilled additional holes without grain.



- .../ALA
alu anodized (standard)
E6EV1
- .../BA
black anodized
E6C14
- .../TWP
RAL 9016 traffic white
fine structure (powdered)

Sonderfarben auf Anfrage!
Special colours on request!

Maßstab 1:1 / Alle Maßangaben in mm.
scale 1:1 / All dimensions in mm.

Bitte bei NP Profil- und Endplatten-Bestellung die Art.Nr. um die gewünschte Farbe ergänzen. Bei gewünschtem Gehrungsschnitt die Art.Nr. um die Gradzahl, bei Bestellung des NP Flachkabels die Art.Nr. um die entsprechende Länge (mm) ergänzen. Bitte beachten Sie unser Formular für NauticProfil® Eck-Konfigurationen im Katalog und unter www.flashaar.de

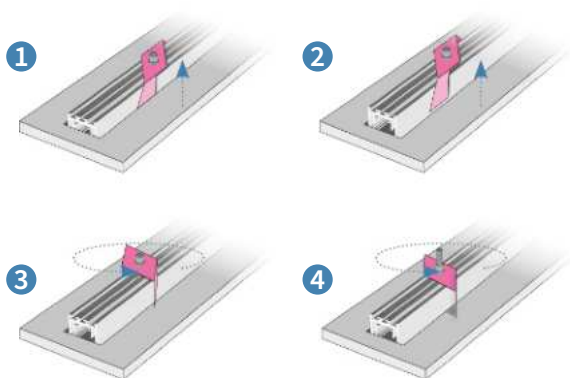
Please state the required colour with the article number when ordering NP profiles and end plates. Please state the required angle with the article number when ordering bevel cuts and state the corresponding length (mm) with the article number when ordering NP flat cables. Please take note of our form for NauticProfil® corner-connections and also at www.flashaar.de



Bestellnummer
item number

NP/R1-MP / 2010 / ###

Montagehinweis R-Bracket
installation note R-bracket



Befestigung
fasteners



FLNP/R-BRACKET

Halterung für NP-R1 Montageprofil
bracket for NP-R mounting profile
(empfohlen/recommended)



FLNP/R-SPRING

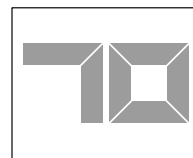
Haltefeder für NP-R1 Montageprofil
retaining spring for NP-R1 mounting profile

Artikel, Zubehör und Optionen
articles, accessories and options



NP/R1-MP/2010/###

(0510 /1010 /2010 oder 3020 x 42 x 32 mm)
NP-R1 Aluminium Montageprofil (indirekt)
NP-R1 aluminium mounting profile (indirect)



FL/B-CUT

Gehrungsschnitt für L-, U- oder Q-Konfiguration
bevel cut for L-, U- or Q-configuration



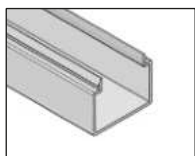
FLNP/R1-EP/2/D/###

(2 (7,5) 42 x 32 mm)
mit Kabelauslass /with cable release
Aluminium Endplatte mit Steg für NP-R1 Montageprofil
aluminium end plate with bar for NP-R1 mounting
profile



FLNP/FCable-UV

(4x2,5/3,45 mm²/0,122 kg/m)
NP Flachkabel 4 x 2,5 mm², UV-beständig
NP flat cable 4 x 2,5 mm², UV resistant



FL/CSH/###

(34 x 28,2 x 1,5 mm)
Abdeckung eckig hoch
cover square high



Allgemeine Geschäftsbedingungen

general terms and conditions of business

Unsere Allgemeinen Geschäftsbedingungen sind auf unseren Internet-Seiten unter folgender Adresse zu finden:
<https://flashaar.de/agb/>

Our general terms and conditions of business can be found on our website at the following address:
<https://flashaar.de/en/conditions/>

Bestellinformationen

delivery information

Erforderliche Angaben auf Ihrer Bestellung

- Produktname
- Vollständige Artikelnummer (inklusive den zu ergänzenden Angaben z. B. Lichtfarbe, Cover- oder Linsentyp usw.)
- gewünschte Lieferzeit
- Lieferadresse

information required on your order

- product name
- complete item number (including specification codes e.g. light colour, cover or lens type etc.)
- required delivery period
- delivery address

Bestelladresse

FLASHAAR LEDLight GmbH & Co. KG
Gaustraße 13–15
55411 Bingen am Rhein
Deutschland
FON +49 6721 9195-0
FAX +49 6721 9195-91
bestellung@ledlight.flashaar.com
<https://flashaar.de>

ordering address

FLASHAAR LEDLight GmbH & Co. KG
Gaustraße 13–15
55411 Bingen am Rhein
Germany
FON +49 6721 9195-0
FAX +49 6721 9195-91
order@ledlight.flashaar.com
<https://flashaar.de/en>

Versandkosten

Wir berechnen Ihnen ausschließlich die tatsächlich angefallenen Versandkosten. Je nach Auftragswert und Quantität fallen zusätzliche Verpackungskosten an.

indicative value of shipping costs

Please note, we charge you only the actual delivery costs. Additional handling charges may be applied depending on order value and quantity.

Ausgabe

edition

Stand: KW 41, 2024

Druckfehler, Irrtum und technische Änderungen sind vorbehalten.

last status: week 41, 2024

Technical changes, errors and printing mistakes are reserved.