



NP R3

DATENBLATT
DATASHEET

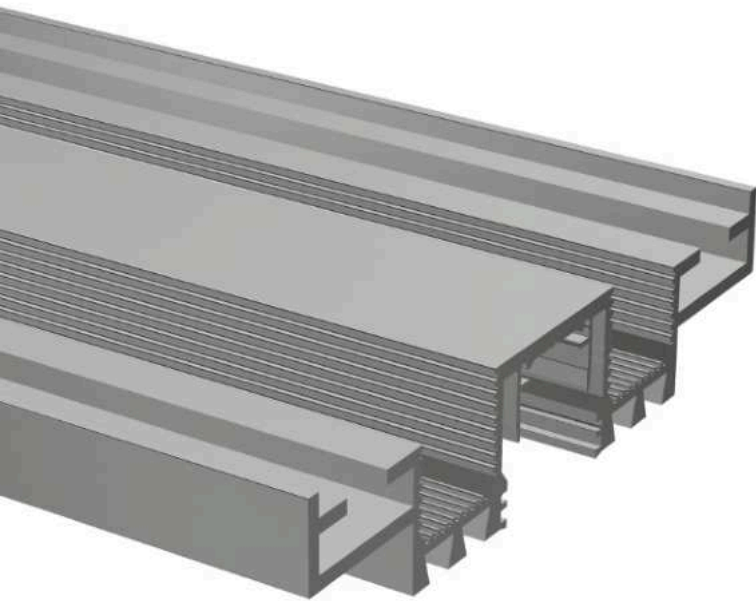
NP R3

Ideal für den Einbau in Gipskarton-Wände oder Decken

Das **NauticProfil® R3** ist ein massives, rahmenloses Deckeneinbauprofil, welches bündig in der Wand/Rigips-Decke integriert werden kann und somit ein Teil derselben wird. Es kann einfach oder, bei höheren Lasten, doppelt beplankt werden.

Die großen Flächen sorgen für Stabilität und ermöglichen zusätzlich eine hervorragende Wärmeableitung, wodurch Rissbildungen entlang der Stoßstellen vermieden werden.

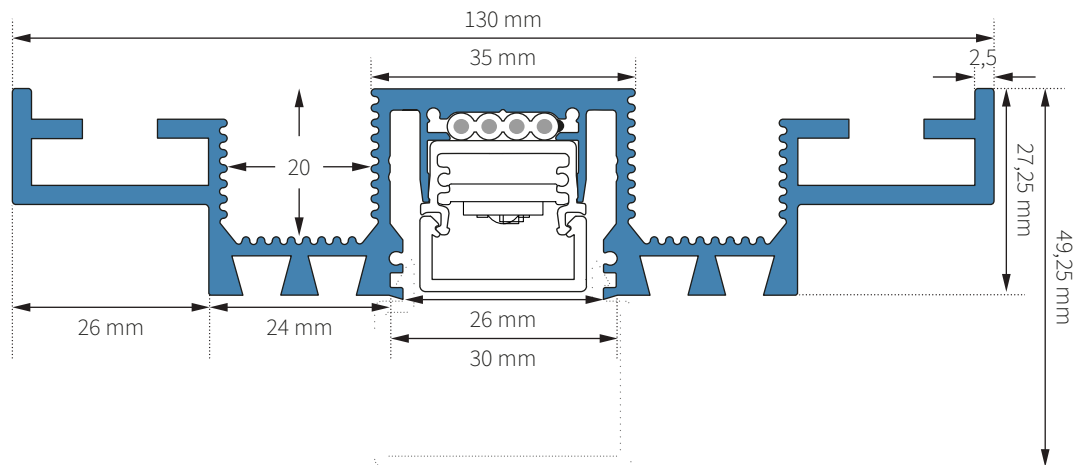
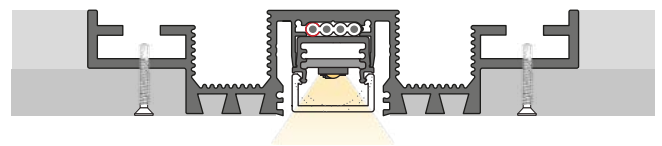
Konverter sind auch im eingebauten Zustand einfach und sauber durch das R3 Profil integrierbar.



Ideal for installation in plasterboard walls or ceilings

The **NauticProfil® R3** is a solid, frameless recessed ceiling profile which can be integrated flush into the wall/Rigips ceiling and thus becomes a part of it. It can have single or, for higher loads, double planking. The large surfaces provide stability as well as excellent heat dissipation, preventing cracking along the joints. Converters can be easily and cleanly integrated through the profile even when already installed.

Discreet, long and frameless light lines assimilate perfectly into any architectural design thanks to the R3 profile.



.../ALA
alu anodized (standard)
E6EV1

.../BA
black anodized
E6C14

.../TWP
RAL 9016 traffic white
fine structure (powdered)

Sonderfarben auf Anfrage!
Special colours on request!

Bitte bei NP Profil- und Endplatten-Bestellung die Art.Nr. um die gewünschte Farbe ergänzen. Bei gewünschtem Gehrungsschnitt die Art.Nr. um die Gradzahl, bei Bestellung des NP Flachkabels die Art.Nr. um die entsprechende Länge (mm) ergänzen. Bitte beachten Sie unser Formular für NauticProfil® Eck-Konfigurationen im Katalog und unter www.flashaar.de

Maßstab 1:1 / Alle Maßangaben in mm.
scale 1:1 / All dimensions in mm.

Please state the required colour with the article number when ordering NP profiles and end plates. Please state the required angle with the article number when ordering bevel cuts and state the corresponding length (mm) with the article number when ordering NP flat cables. Please take note of our form for NauticProfil® corner-connections and also at www.flashaar.de



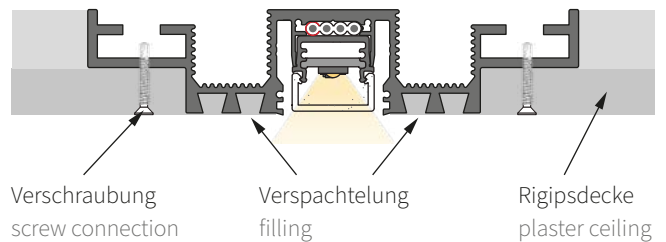
Bestellnummer
item number

NP/R3-MP / 2010 / ###

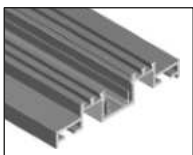
Montagehinweis
installation note

Das NauticProfil® R3 wird bündig in der Wand/Rigipsdecke verschraubt und anschließend verspachtelt. Es kann einfach oder doppelt beplankt werden.

The NauticProfil® R3 is mounted flush into the wall/plaster ceiling and then filled. It can be planked easily or twice.



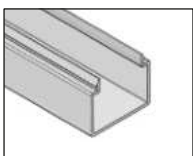
Artikel, Zubehör und Optionen
articles, accessories and options



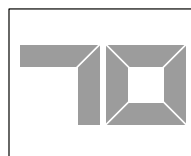
NP/R3-MP/2010/###
(0510 /1010 /2010 oder 3020 x 130 x 27,25 mm)
NP-R3 Aluminium Montageprofil (indirekt)
NP-R3 aluminium mounting profile (indirect)



SNP60-24-24VFP-1
(LxBxH: 297x30x18 mm)
Konverter CV 24V DC, IP66, Betriebstemp.: -20°...+45°C
converter CV 24V DC, IP6, operation temp.: -20°...+45°C



FL/CSH/###
(34x28,2 x 1,5 mm)
Abdeckung eckig hoch
cover square high



FL/B-CUT
Gehrungsschnitt für L-, U- oder Q-Konfiguration
bevel cut for L-, U- or Q-configuration



Schrauben/Screws
(nicht inklusive / not included)
Wir empfehlen handelsübliche Bohrschrauben.
We recommend commercially available self-drilling screws.



FLNP/FCable-UV
(4x2,5/3,45 mm²/0,122 kg/m)
NP Flachkabel 4 x 2,5 mm², UV-beständig
NP flat cable 4 x 2,5 mm², UV resistant

Montagehinweis installation note

1.) Die tragende Konstruktion im Bereich der Leuchtenprofile sollte so ausgeführt werden, dass zwischen dem Tragwerk ein Abstand von min. 150 mm und max. 220 mm besteht.

In the area of the luminaire profiles, the load-bearing construction should be designed so that a distance of min. 150 mm and max. 220 mm is guaranteed.

2.) Die erste Lage Trockenbauplatten anbringen. Der Ausschnitt für das Deckeneinbauprofil muss groß genug sein, dass ein kleiner Spalt (↗) zwischen Einbauprofil und Trockenbauplatte bleibt und das Leuchtenprofil zwischen die Platten passt.

Achtung bei einlagiger Beplankung entfällt dieser Arbeitsschritt!

Apply the first layer of drywall. The cutout for the ceiling mounting profile must be large enough that a small gap (↗) remains between the mounting profile and the plaster board and the profile fits between the panels.

Attention, this step is not necessary with single-layer planking!

3.) Die zweite Lage Trockenbauplatten auf einer Seite so anbringen, dass sie 25-27 mm über die erste Lage hinaus ragt.

Attach the second layer of plaster boards on one side so that it protrudes 25-27 mm above the first layer.

4.) Das R3-Deckeneinbauprofil auf die Trockenbauplatte auflegen, ausrichten, abstützen und verschrauben. Hierzu handelsübliche Bohrschrauben für Trockenbau verwenden. Wir empfehlen einen Schraubenabstand von 170-200 mm.

Place the R3-ceiling mounting profile on the plaster board, line it up, prop it up and screw it in place.

Use commercially available drilling screws for drywall.

We recommend a screw spacing of 170 - 200 mm.

5.) Im Anschluss die andere Seite des Deckeneinbauprofils mit zweiter Lage Trockenbauplatte beplanken.

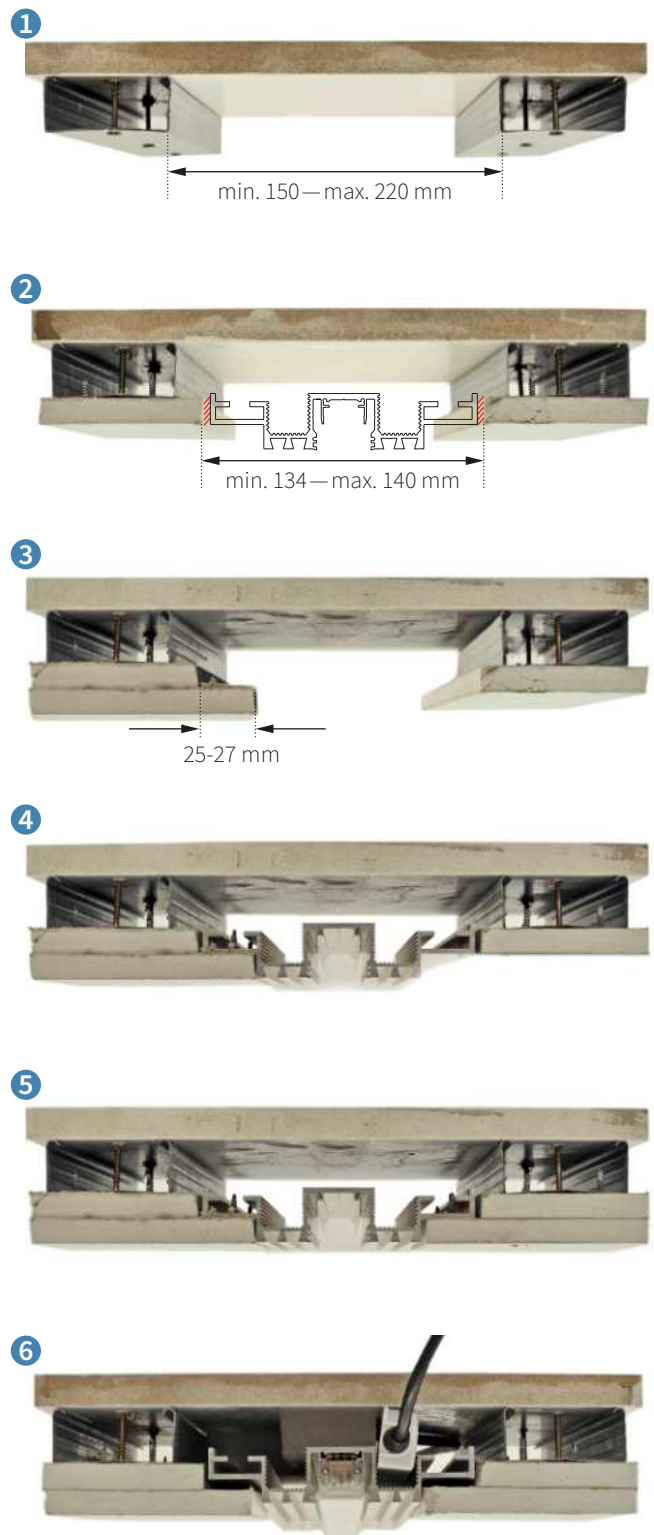
To finish off the installation, mount the second layer of plaster board on the other side of the profile.

6.) Bei kürzeren Längen ist es möglich den Konverter bereits beim Einbau des Deckeneinbauprofils mit zu installieren.

For shorter lengths it is possible to install the converter when installing the ceiling mounting profile.

Achtung!

Im Bereich der Deckeneinbauprofile müssen die Trockenbauplatten nach dem, vom Hersteller angegebenen, kleinsten Abstandsmaß verschraubt werden, um die höchstmögliche Traglast zu erzielen.



Attention!

In the area of the ceiling mounting profiles, the plaster boards must be screwed in the smallest distance in order to achieve the highest possible load.



Allgemeine Geschäftsbedingungen

general terms and conditions of business

Unsere Allgemeinen Geschäftsbedingungen sind auf unseren Internet-Seiten unter folgender Adresse zu finden:
<https://flashaar.de/agb/>

Our general terms and conditions of business can be found on our website at the following address:
<https://flashaar.de/en/conditions/>

Bestellinformationen

delivery information

Erforderliche Angaben auf Ihrer Bestellung

- Produktname
- Vollständige Artikelnummer (inklusive den zu ergänzenden Angaben z. B. Lichtfarbe, Cover- oder Linsentyp usw.)
- gewünschte Lieferzeit
- Lieferadresse

information required on your order

- product name
- complete item number (including specification codes e.g. light colour, cover or lens type etc.)
- required delivery period
- delivery address

Bestelladresse

FLASHAAR LEDLight GmbH & Co. KG
Gaustraße 13–15
55411 Bingen am Rhein
Deutschland
FON +49 6721 9195-0
FAX +49 6721 9195-91
bestellung@ledlight.flashaar.com
<https://flashaar.de>

ordering address

FLASHAAR LEDLight GmbH & Co. KG
Gaustraße 13–15
55411 Bingen am Rhein
Germany
FON +49 6721 9195-0
FAX +49 6721 9195-91
order@ledlight.flashaar.com
<https://flashaar.de/en>

Versandkosten

Wir berechnen Ihnen ausschließlich die tatsächlich angefallenen Versandkosten. Je nach Auftragswert und Quantität fallen zusätzliche Verpackungskosten an.

indicative value of shipping costs

Please note, we charge you only the actual delivery costs. Additional handling charges may be applied depending on order value and quantity.

Ausgabe

edition

Stand: KW 30, 2024

Druckfehler, Irrtum und technische Änderungen sind vorbehalten.

last status: week 30, 2024

Technical changes, errors and printing mistakes are reserved.