



NP S3

DATENBLATT
DATASHEET

NP S3

Lange LED-Lichtlinien werden perfekt in Fassaden integriert

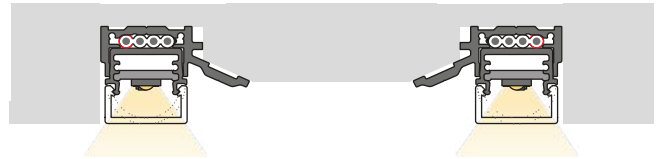
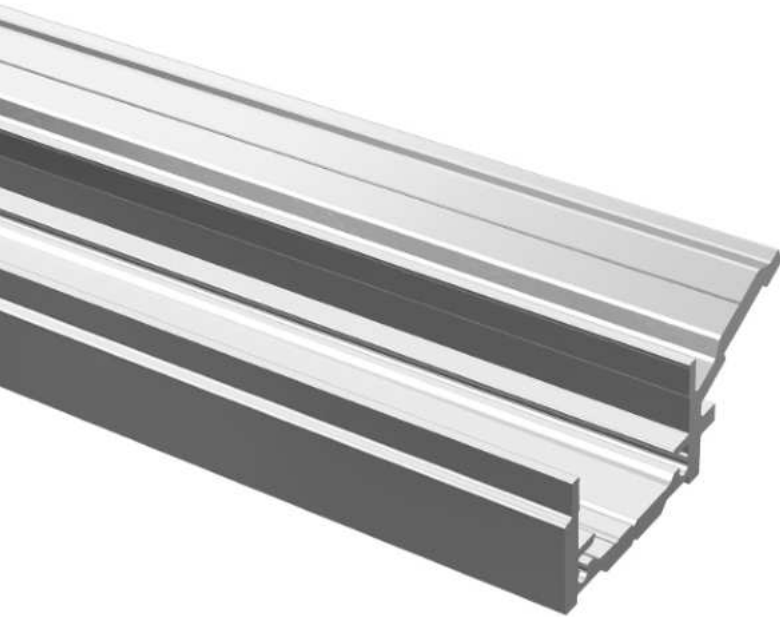
Die Serie **NauticProfil® S3** ist eine Sonderanfertigung und eignet sich perfekt zur Integration in Fassaden.

Mit dem NP S3 lassen sich Lichtlinien mit einer Gesamtlänge von bis zu 120 Metern aus einer einzigen elektrischen Einspeisung realisieren – und das zu einem erstklassigen Preis-Leistungs-Verhältnis sowie mit bis zu drei Lichtkreisen.

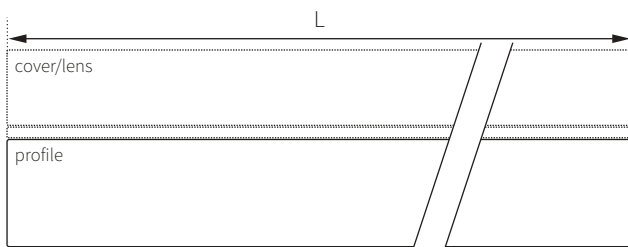
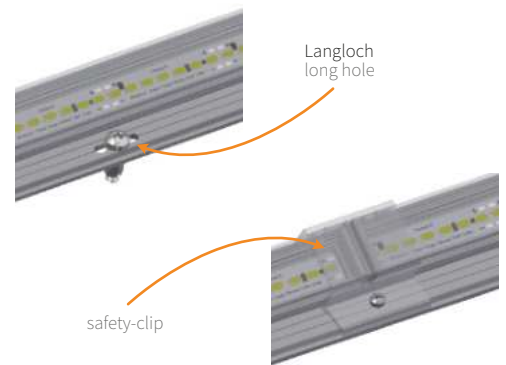
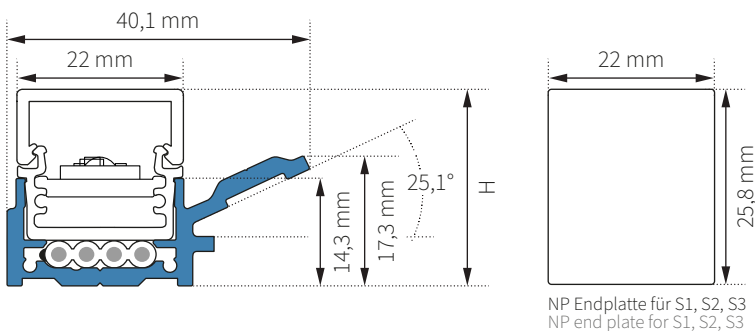
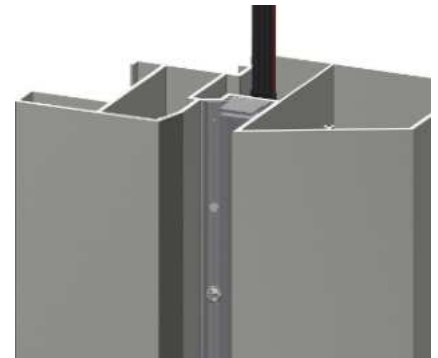
Long LED light lines are perfectly integrated into facades

The **NauticProfil® S3** series is a special design that is perfect for very high-quality contour and accent lighting.

This NP S3 makes it possible to realise lines of light in total lengths of up to 120 metres from a single electrical feed – and to do so at a first-class price-performance ratio and up to three light circuits.



beispielhafte Anwendung
exemplary application



■ .../ALA
alu anodized (standard)
E6EV1

■ .../BA
black anodized
E6C14

□ .../TWP
RAL 9016 traffic white
fine structure (powdered)

Maßstab 1:1 / Alle Maßangaben in mm.
scale 1:1 / All dimensions in mm.

Bitte bei NP Profil- und Endplatten-Bestellung die Art.Nr. um die gewünschte Farbe ergänzen. Bei gewünschtem Gehrungsschnitt die Art.Nr. um die Gradzahl, bei Bestellung des NP Flachkabels die Art.Nr. um die entsprechende Länge (mm) ergänzen. Bitte beachten Sie unser Formular für NauticProfil® Eck-Konfigurationen im Katalog und unter www.flashaar.de

Sonderfarben auf Anfrage!
Special colours on request!

Please state the required colour with the article number when ordering NP profiles and end plates. Please state the required angle with the article number when ordering bevel cuts and state the corresponding length (mm) with the article number when ordering NP flat cables. Please take note of our form for NauticProfil® corner-connections and also at www.flashaar.de



Bestellnummer
item number

NP/S3-MP / 2010 / ###

Befestigung fasteners

Langloch mit Gewindebohrung für die Aufnahme der Linsenschraube mit Unterlegscheibe und Sicherungsring. Diese Schrauben dienen zur Montage der Leuchte an den Fassadenprofilen mit den bauseitig angebrachten Blindnietmutter.

Nachdem die Schrauben in das Gewinde eingesetzt wurden, sind sie unverlierbar, ein Entfernen aus dem Langloch ist nur durch Herausdrehen aus dem Gewindegang möglich. Innerhalb des Langlochs sind die Schrauben jedoch frei bewegbar.

Die Leuchte wird vormontiert, mit eingesetzten Schrauben geliefert. Der Safety-Clip – zur Sicherung der NP Leuchteinsätze – verhindert, dass diese nach dem Lösen aus dem Profil herausfallen.

Long hole with threaded hole for mounting the lens screw with washer and safetywasher. These screws are used to mount the luminaire to the facade profiles with the blind rivet nuts installed on site.

After the screws have been inserted into the thread, they are captive, a removal from the slot is only possible by unscrewing them from the thread. Within the slot, however, the screws are freely movable.

The luminaire is delivered preassembled with screws inserted. Safety clip: to secure the luminaire inserts. Prevents Light Inserts from detaching from the profile after assembly.

Artikel, Zubehör und Optionen articles, accessories and options



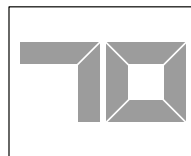
NP/S3-MP/2010/###
(0510 /1010 /2010 oder 3020 x 22 x 18 mm)
NP-S3 Aluminium Montageprofil
NP-S3 aluminium mounting profile



FL/PC/###
Safety-Clip, Schutzhülle
protective cover



FLNP/S1-EP/###
(2 x 22,6 x 25,8 mm) ohne Kabelauslass/
without cable release
Aluminium Endplatte für NP-S1/-S2/-S3 Montageprofil
aluminium end plate for NP-S1/-S2/-S3 mounting profile



FL/B-CUT
Gehrungsschnitt für L-, U- oder Q-Konfiguration
bevel cut for L-, U- or Q-configuration



NP/S1-EP/2/###
(2 x 22,6 x 25,8 mm) mit Kabelauslass/
with cable release
Aluminium Endplatte für NP-S1/-S2/-S3 Montageprofil
aluminium end plate for NP-S1/-S2/-S3 mounting profile



FLNP/FCable-UV
(4x2,5/3,45 mm²/0,122 kg/m)
NP Flachkabel 4 x 2,5 mm², UV-beständig
NP flat cable 4 x 2,5 mm², UV resistant



Allgemeine Geschäftsbedingungen

general terms and conditions of business

Unsere Allgemeinen Geschäftsbedingungen sind auf unseren Internet-Seiten unter folgender Adresse zu finden:
<https://flashaar.de/agb/>

Our general terms and conditions of business can be found on our website at the following address:
<https://flashaar.de/en/conditions/>

Bestellinformationen

delivery information

Erforderliche Angaben auf Ihrer Bestellung

- Produktname
- Vollständige Artikelnummer (inklusive den zu ergänzenden Angaben z. B. Lichtfarbe, Cover- oder Linsentyp usw.)
- gewünschte Lieferzeit
- Lieferadresse

information required on your order

- product name
- complete item number (including specification codes e.g. light colour, cover or lens type etc.)
- required delivery period
- delivery address

Bestelladresse

FLASHAAR LEDLight GmbH & Co. KG
Gaustraße 13–15
55411 Bingen am Rhein
Deutschland
FON +49 6721 9195-0
FAX +49 6721 9195-91
bestellung@ledlight.flashaar.com
<https://flashaar.de>

ordering address

FLASHAAR LEDLight GmbH & Co. KG
Gaustraße 13–15
55411 Bingen am Rhein
Germany
FON +49 6721 9195-0
FAX +49 6721 9195-91
order@ledlight.flashaar.com
<https://flashaar.de/en>

Versandkosten

Wir berechnen Ihnen ausschließlich die tatsächlich angefallenen Versandkosten. Je nach Auftragswert und Quantität fallen zusätzliche Verpackungskosten an.

indicative value of shipping costs

Please note, we charge you only the actual delivery costs. Additional handling charges may be applied depending on order value and quantity.

Ausgabe

edition

Stand: KW 30, 2024

Druckfehler, Irrtum und technische Änderungen sind vorbehalten.

last status: week 30, 2024

Technical changes, errors and printing mistakes are reserved.