


## Installationshinweis Montagematerial FLASHHAAR® NauticProfil® für Montage: NauticProfil® R3


 Dies ist keine Montage-/Gebrauchsanleitung im rechtlichen Sinne, sondern lediglich eine Empfehlung, die FLASHHAAR LEDLight GmbH & Co. KG aus freien Stücken herausgibt, ohne damit irgendeine Verantwortung für die Ausführung des Beleuchtungssystems zu übernehmen. FLASHHAAR LEDLight GmbH & Co. KG liefert ausdrücklich Einzeleuchten und Montagematerial, keine Gesamtanlagen. Befolgen Sie die zu den einzelnen Produkten gelieferten Gebrauchsanleitungen.

Die Montage darf nur durch entsprechend ausgebildete Fachkräfte erfolgen.

Bei der Montage sind die jeweils gültigen Sicherheitsvorschriften zu beachten. Die Leuchten des NauticProfil® Systems werden mit Schutzkleinspannung betrieben. Die Zuleitung erfolgt mittels eines Flachbandkabels in den Profilen. Um Gefahren und Defekte zu vermeiden, trennen Sie vor allen Arbeiten das Netzteil vom Stromnetz.

Bei der Verwendung von Klebstoffen, Lacken o. ä. im direkten Umfeld des NauticProfils ist die Verträglichkeit mit den Materialien und LEDs der Leuchteneinsätze zu prüfen (Ausdünstungen, Lösungsmittel, Beschlag...).

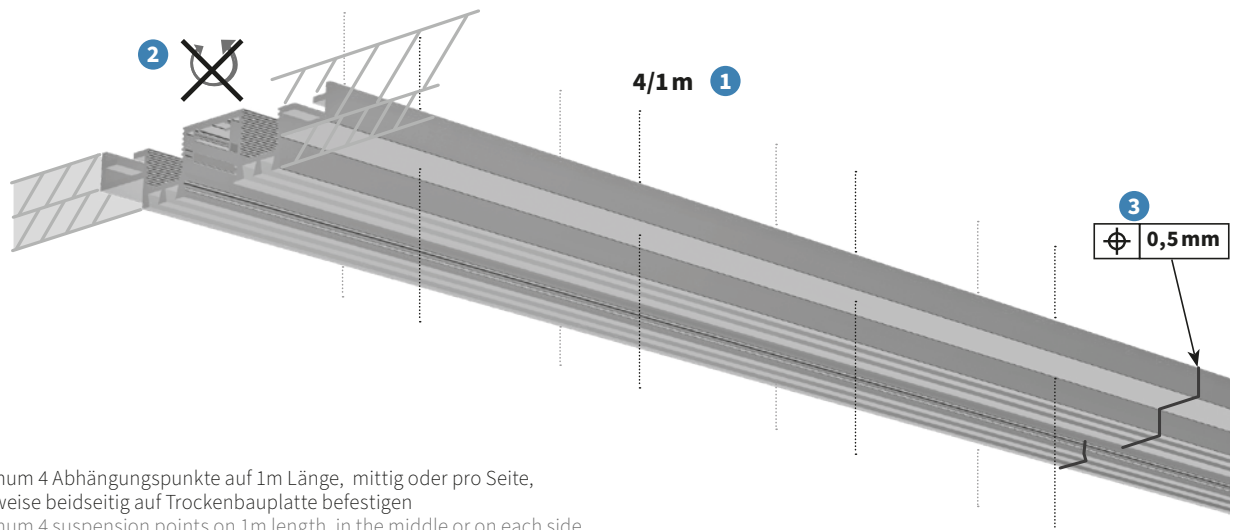
## Installation note mounting material FLASHHAAR® NauticProfil® for mounting: NauticProfil® R3

 This is not an installation manual / instructions for use in the legal sense, but merely a recommendation that FLASHHAAR LEDLight GmbH & Co. KG issues of its own free will, without assuming any responsibility for the design of the lighting system. FLASHHAAR LEDLight GmbH & Co. KG expressly supplies individual lights and assembly material, not complete installations. Follow the instructions for use supplied with the individual products.

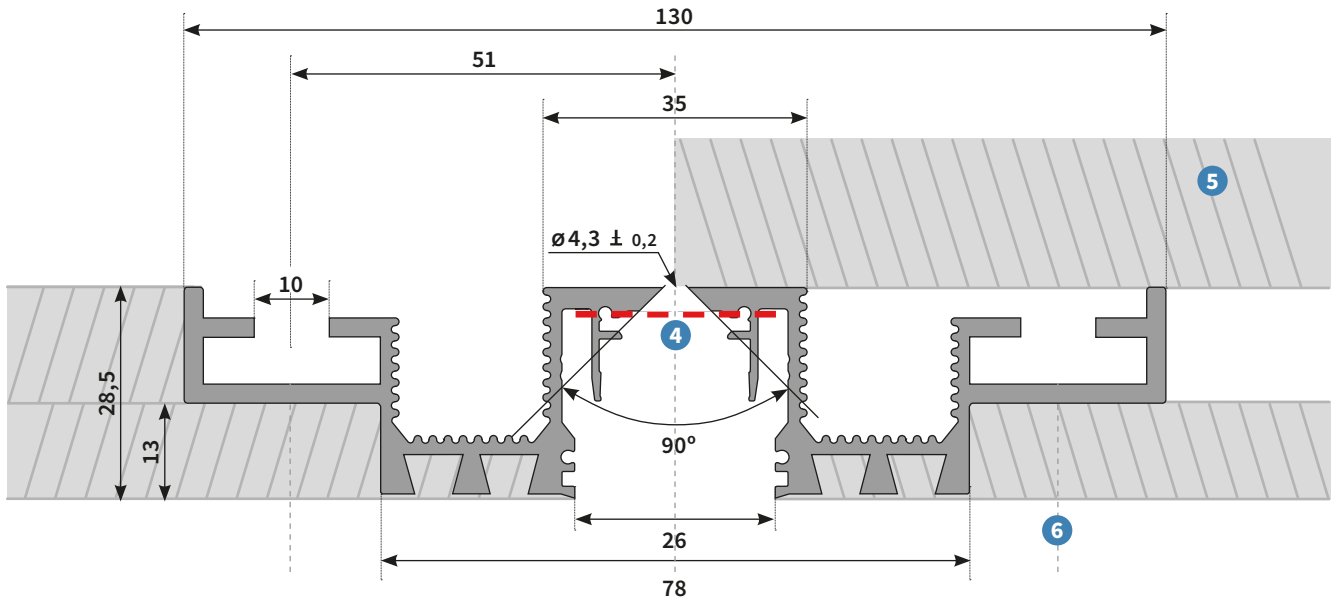
The installation may only be carried out by appropriately trained professionals.

During installation, the relative safety regulations have to be followed. The luminaires of the NauticProfil® system are operated with protective low voltage. The feed line is provided by a ribbon cable in the profiles. To avoid danger and failures, prior to any work or installation, disconnect the power supply from the mains.

When using adhesives, paints or similar in the direct surroundings of the NauticProfile, the compatibility with the materials and LEDs of the light inserts must be checked (evaporation, solvents, fogging, etc.).



- 1** minimum 4 Abhängungspunkte auf 1m Länge, mittig oder pro Seite, wahlweise beidseitig auf Trockenbauplatte befestigen  
minimum 4 suspension points on 1m length, in the middle or on each side, optionally on both sides on drywall board
- 2** Profil nicht verdrehen  
do not twist the profile
- 3** Versatz bei einem Stoß von zwei Profilen maximal 0,5 mm  
offset at a joint of two profiles maximum 0.5 mm



- 4** Profil innerhalb dieser Linie frei halten  
keep profile clear within this line
- 5** Direkte Montage auf Unterkonstruktion oder Abdeckung durch Dämmmaterial bis zu einer LED-Leistung von 25 W/m möglich.  
direct mounting on substructure or covering with insulating material possible up to an LED output of 25 W/m.
- 6** Befestigung von Trockenbauplatten an Profil mit geeigneten Bohrschrauben oder Klebstoffen möglich  
fastening of drywall panels to profile possible with suitable drilling screws or adhesives

Maßstab/scale 1:1  
 Alle Maßangaben in mm. All dimensions in mm.

passende FLASHAAR® Leuchten matching FLASHAAR® luminaires	alle NP Leuchteneinsätze, NP Focus, NP PicoSpots, NP Blind all NP light inserts, NP Focus, NP PicoSpots, NP Blind
passendes FLASHAAR® (Montage-)Zubehör matching FLASHAAR® (mounting) accessories	FL/CSH/2010