



NP I1

DATENBLATT
DATASHEET

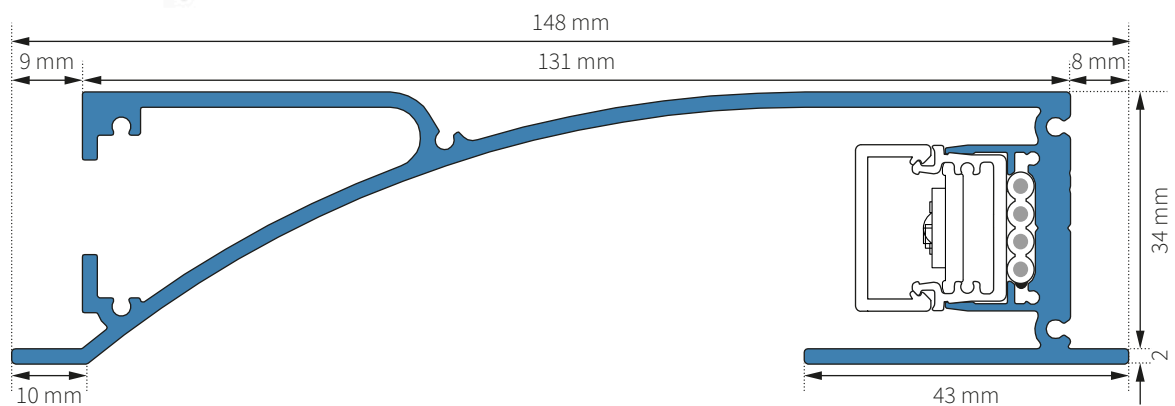
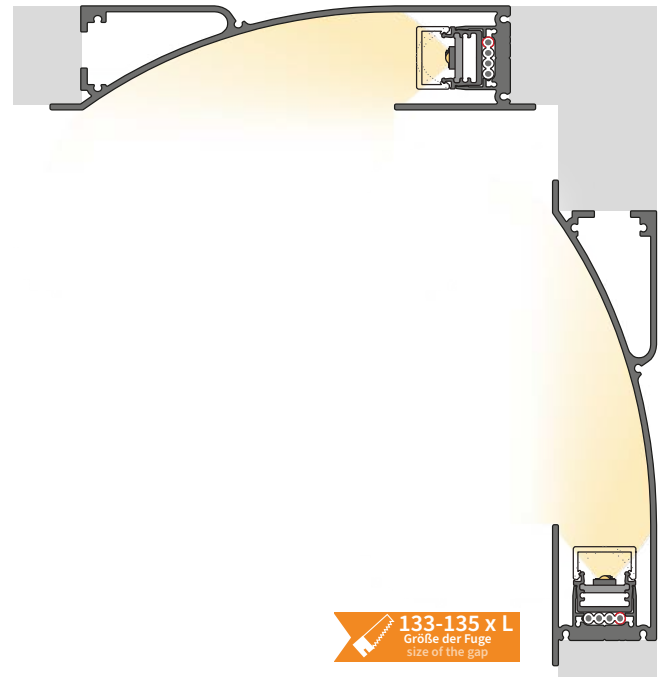
NP I1

Einbauleuchte zur Erzeugung von homogenen Lichtvouten

Indirekte und homogene Wand-, Decken-, Boden- und Stufenleuchten lassen sich mit dem **NauticProfil® I1** unkompliziert realisieren. Das vielseitige Einbauprofil verfügt über einen integrierten Reflektor. Zur Montage wird es einfach direkt in Trockenbauwänden und Hohlraumdecken verklebt.

Flush-mounted luminaire for creating homogeneous coves of light

Indirect and homogeneous wall, ceiling, floor and step lighting may be easily realised with **NauticProfil® I1**. The versatile recessed profile possesses an integrated reflector. It is simply glued and fitted into drywalls and suspended ceilings.



- .../ALA
alu anodized (standard)
E6EV1
- .../BA
black anodized
E6C14
- .../TWP
RAL 9016 traffic white
fine structure (powdered)



Endplatte NP I1; Maßstab 1:2
end plate NP I1; scale 1:2

Sonderfarben auf Anfrage!
Special colours on request!

Bitte bei NP Profil- und Endplatten-Bestellung die Art.Nr. um die gewünschte Farbe ergänzen. Bei gewünschtem Gehrungsschnitt die Art.Nr. um die Gradzahl, bei Bestellung des NP Flachkabels die Art.Nr. um die entsprechende Länge (mm) ergänzen. Bitte beachten Sie unser Formular für NauticProfil® Eck-Konfigurationen im Katalog und unter www.flashaar.de

Maßstab 1:1 / Alle Maßangaben in mm.
scale 1:1 / All dimensions in mm.

Please state the required colour with the article number when ordering NP profiles and end plates. Please state the required angle with the article number when ordering bevel cuts and state the corresponding length (mm) with the article number when ordering NP flat cables. Please take note of our form for NauticProfil® corner-connections and also at www.flashaar.de



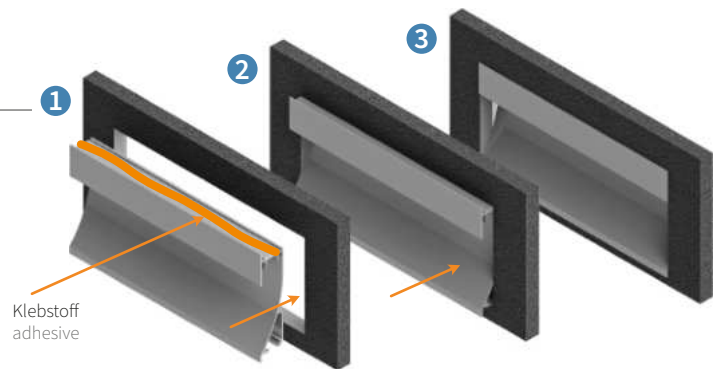
Bestellnummer
item number

NP/I1-MP / 2010 / ###

Montagehinweis
installation note

Zur Montage wird es einfach direkt in Trockenbauwänden und Hohlraumdecken verklebt.

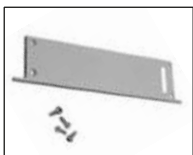
It is simply glued and fitted into drywalls and suspended ceilings.



Artikel, Zubehör und Optionen
articles, accessories and options



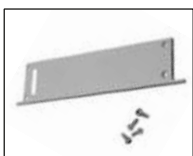
NP/I1-MP/2010/###
(0510 /1010 /2010 oder 3020 x 36 x 184 mm)
NP-I1 Aluminium Montageprofil
NP-I1 aluminium mounting profile



FLNP/I1-EP/R/2/###
(2 x 36 x 148 mm)
mit Kabelausslass /with cable release
Aluminium Endplatte für NP-I1 Montageprofil (rechts)
aluminium end plate for NP-I1 mounting profile (right)



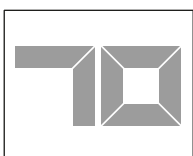
FLNP/I1-EP/D/R/2/###
(6/2 x 36 x 148 mm)
mit Kabelausslass /with cable release
Aluminium Endplatte für NP-I1 Montageprofil (rechts)
aluminium end plate for NP-I1 mounting profile (right)



FLNP/I1-EP/L/2/###
(2 x 36 x 148 mm)
mit Kabelausslass /with cable release
Aluminium Endplatte für NP-I1 Montageprofil (links)
aluminium end plate for NP-I1 mounting profile (left)



FLNP/I1-EP/D/L/2/###
(6/2 x 36 x 148 mm)
mit Kabelausslass /with cable release
Aluminium Endplatte für NP-I1 Montageprofil (links)
aluminium end plate for NP-I1 mounting profile (left)



FL/B-CUT
Gehrungsschnitt für L-, U- oder Q-Konfiguration
bevel cut for L-, U- or Q-configuration



FLNP/FCable-UV
(4x2,5/3,45 mm²/0,122 kg/m)
NP Flachkabel 4 x 2,5 mm², UV-beständig
NP flat cable 4 x 2,5 mm², UV resistant



Allgemeine Geschäftsbedingungen

general terms and conditions of business

Unsere Allgemeinen Geschäftsbedingungen sind auf unseren Internet-Seiten unter folgender Adresse zu finden:
<https://flashaar.de/agb/>

Our general terms and conditions of business can be found on our website at the following address:
<https://flashaar.de/en/conditions/>

Bestellinformationen

delivery information

Erforderliche Angaben auf Ihrer Bestellung

- Produktname
- Vollständige Artikelnummer (inklusive den zu ergänzenden Angaben z. B. Lichtfarbe, Cover- oder Linsentyp usw.)
- gewünschte Lieferzeit
- Lieferadresse

information required on your order

- product name
- complete item number (including specification codes e.g. light colour, cover or lens type etc.)
- required delivery period
- delivery address

Bestelladresse

FLASHAAR LEDLight GmbH & Co. KG
Gaustraße 13–15
55411 Bingen am Rhein
Deutschland
FON +49 6721 9195-0
FAX +49 6721 9195-91
bestellung@ledlight.flashaar.com
<https://flashaar.de>

ordering address

FLASHAAR LEDLight GmbH & Co. KG
Gaustraße 13–15
55411 Bingen am Rhein
Germany
FON +49 6721 9195-0
FAX +49 6721 9195-91
order@ledlight.flashaar.com
<https://flashaar.de/en>

Versandkosten

Wir berechnen Ihnen ausschließlich die tatsächlich angefallenen Versandkosten. Je nach Auftragswert und Quantität fallen zusätzliche Verpackungskosten an.

indicative value of shipping costs

Please note, we charge you only the actual delivery costs. Additional handling charges may be applied depending on order value and quantity.

Ausgabe

edition

Stand: KW 30, 2024

Druckfehler, Irrtum und technische Änderungen sind vorbehalten.

last status: week 30, 2024

Technical changes, errors and printing mistakes are reserved.