

NP R2

DATENBLATT
DATASHEET

NP R2

Rahmenlose Integration von dezenter Lichtlinien


DE Das **NauticProfil® R2** eignet sich sowohl für den Anbau an Wand und Decke, als auch zur rahmenlosen Integration in Hohlraumdecken oder Trockenbauwände. Als Einbauprofil lässt es sich optimal in Hohlräume, wie zum Beispiel in Handläufe, integrieren. Mit unserem NauticProfil® R2 bleiben Lichtlinien für funktionale Beleuchtungen und Designeffekte bis auf den Lichtaustritt verdeckt. Eine zusätzliche Abdeckung kann in den oberen Teil des Profils werkzeuglos eingeklickt werden.




TIPP

Die Zentrierlinie im Boden des Profils ermöglicht das Bohren zusätzlicher Löcher ohne Verrutschen.

The auxiliary line in the profile allows drilled additional holes without grain.

 ... /ALA
alu anodized (standard)
E6EV1

 ... /BA
black anodized
E6C14

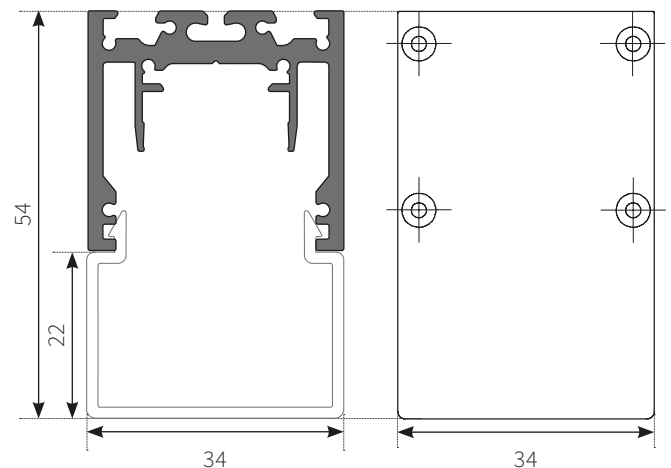
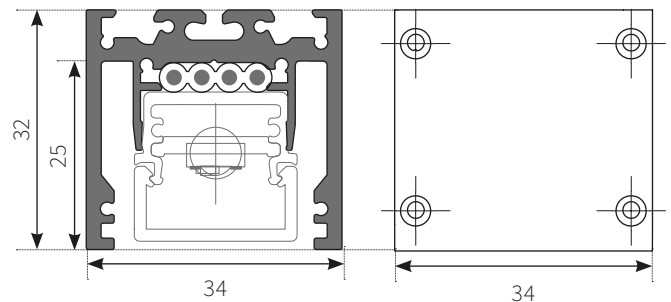
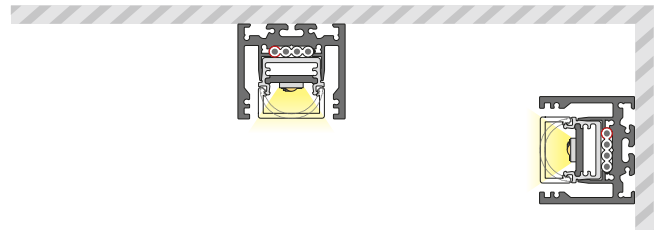
 ... /TWP
RAL9016 traffic white
fine structure (powdered)

Sonderfarben auf Anfrage! Special colours on request!

Bitte bei NP Profil- und Endplatten-Bestellung die Art.Nr. um die gewünschte Farbe ergänzen. Bei gewünschtem Gehrungsschnitt die Art.Nr. um die Gradzahl, bei Bestellung des NP Flachkabels die Art.Nr. um die entsprechende Länge (mm) ergänzen. Bitte beachten Sie unser Formular für NauticProfil® Eck-Konfigurationen im Katalog und unter www.flashaar.de

Frameless integration of discreet light lines

EN The **NauticProfil® R2** profile is suitable for mounting on walls and ceilings as well as for frameless integration into cavity ceilings or drywalls. As a mounting profile, it can be optimally integrated into cavities, like handrails for example. With our NauticProfil® R2, light lines for functional lighting and design effects remain hidden except for the light emission. An additional cover can be clicked into the upper part of the profile without tools.



Maßstab 1:1 / Alle Maßangaben in mm.
scale 1:1 / All dimensions in mm.

Please state the required colour with the article number when ordering NP profiles and end plates. Please state the required angle with the article number when ordering bevel cuts and state the corresponding length (mm) with the article number when ordering NP flat cables. Please take note of our form for NauticProfil® corner-connections and also at www.flashaar.de



Bestellnummer
item number

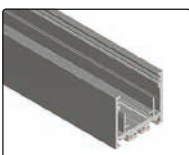
NP/R2-MP / 2010 / ###

Montagehinweis
installation note

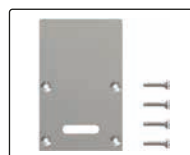
Das Profil wird direkt verschraubt. Zur Befestigung befinden sich im Abstand vom 150mm Montagelöcher. Durch die Hilfslinie im Boden können zusätzliche Löcher ohne Körnung ins Profil gebohrt werden.

The profile is bolted directly. For mounting there is a hole distance of 150mm. The auxiliary line in the profile allows drilled additional holes without grain.

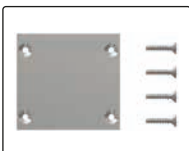
Artikel, Zubehör und Optionen
articles, accessories and options



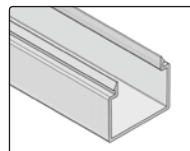
NP/R2-MP/2010/###
(0510 /1010 /2010 oder 3020 x 34 x 32 mm)
NP-R2 Aluminium Montageprofil
NP-R2 aluminium mounting profile



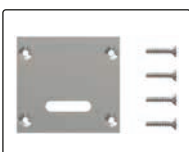
FLNP/R2-EP/2/CSH/###
(2 x 34 x 54 mm) mit Kabelauslass/
with cable release
Aluminium Endplatte hoch für NP-R2 Montageprofil
aluminium end plate high for NP-R2 mounting profile



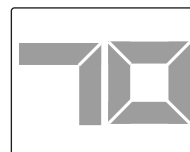
FLNP/R2-EP/###
(2 x 34 x 32 mm) ohne Kabelauslass/
without cable release
Aluminium Endplatte für NP-R2 Montageprofil
aluminium end plate for NP-R2 mounting profile



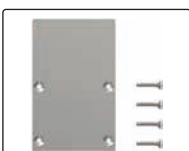
FL/CSH/2010
(34 x 28,2 x 1,5 mm)
Cover eckig hoch
cover square high



FLNP/R2-EP/2/###
(2 x 34 x 32 mm) mit Kabelauslass/
with cable release
Aluminium Endplatte für NP-R2 Montageprofil
aluminium end plate for NP-R2 mounting profile



FL/B-CUT
Gehrungsschnitt für L-, U- oder Q-Konfiguration
bevel cut for L-, U- or Q-configuration



FLNP/R2-EP/CSH/###
(2 x 34 x 54 mm) ohne Kabelauslass/
without cable release
Aluminium Endplatte hoch für NP-R2 Montageprofil
aluminium end plate high for NP-R2 mounting profile



FLNP/FCable-UV
(4x2,5/3,45 mm²/0,122 kg/m)
NP Flachkabel 4 x 2,5mm², UV-beständig
NP flat cable 4 x 2,5mm², UV resistant



Allgemeine Geschäftsbedingungen

general terms and conditions of business

Unsere Allgemeinen Geschäftsbedingungen sind auf unseren Internet-Seiten unter folgender Adresse zu finden:
<https://flashaar.de/de/agb.php>

Our general terms and conditions of business can be found on our website at the following address:
<https://flashaar.de/de/agb.php>

Bestellinformationen

delivery information

Erforderliche Angaben auf Ihrer Bestellung

- Produktname
- Vollständige Artikelnummer (inklusive den zu ergänzenden Angaben z. B. Lichtfarbe, Cover- oder Linsentyp usw.)
- gewünschte Lieferzeit
- Lieferadresse

information required on your order

- product name
- complete item number (including specification codes e.g. light colour, cover or lens type etc.)
- required delivery period
- delivery address

Bestelladresse

FLASHAAR LEDLight GmbH & Co. KG
Gaustraße 13 –15
55411 Bingen am Rhein
Deutschland
FON +49 6721 9195-0
FAX +49 6721 9195-91
bestellung@ledlight.flashaar.com
<https://flashaar.de>

ordering address

FLASHAAR LEDLight GmbH & Co. KG
Gaustraße 13 –15
55411 Bingen am Rhein
Germany
FON +49 6721 9195-0
FAX +49 6721 9195-91
order@ledlight.flashaar.com
<https://flashaar.de>

Versandkosten

Wir berechnen Ihnen ausschließlich die tatsächlich angefallenen Versandkosten. Je nach Auftragswert und Quantität fallen zusätzliche Verpackungskosten an.

indicative value of shipping costs

Please note, we charge you only the actual delivery costs. Additional handling charges may be applied depending on order value and quantity.

Ausgabe

edition

Stand: KW 18, 2023

Druckfehler, Irrtum und technische Änderungen sind vorbehalten.

last status: week 18, 2023

Technical changes, errors and printing mistakes are reserved.