



NP W1

DATENBLATT
DATASHEET

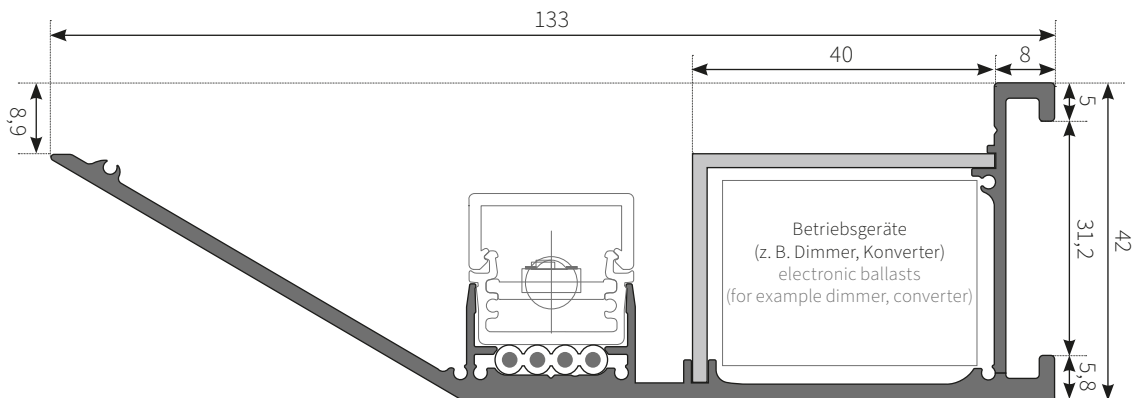
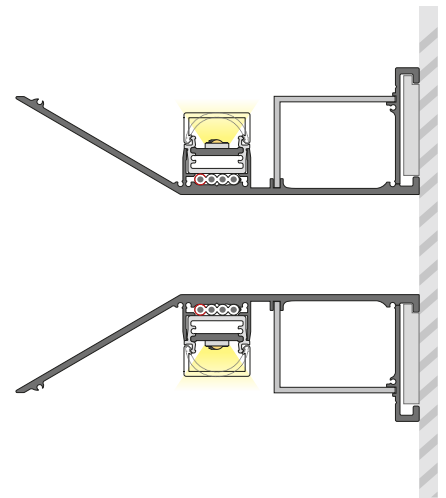
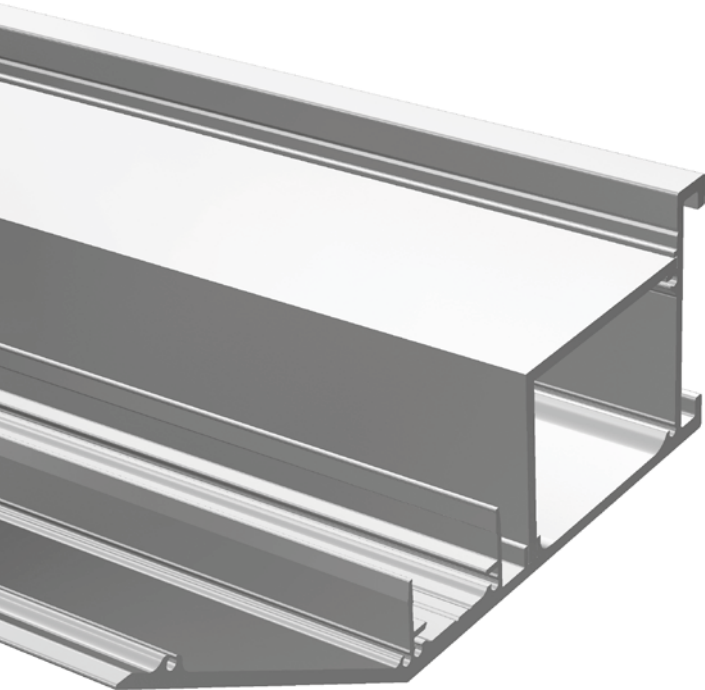
NP W1


Kleine Leuchte, große Wirkung - perfekte Alternative zu Trockenbauvouten


DE Lichtvouten einfach planen und realisieren:
Das **NauticProfil® W1** wird mittels Montageplatten an der Wand oder mit Magnethaltern, z. B. an T-Trägern aus Eisen, befestigt. Betriebsgeräte verschwinden unter einer Abdeckung. Damit ist das NP W1 die perfekte Alternative zu Trockenbauvouten. Mit dieser stilvollen Wandleuchten lassen sich indirekte Beleuchtungen und stimmungsvolle Lichtinszenierungen einfach umsetzen.

Small luminaire, big effect - a perfect alternative to drywall coving

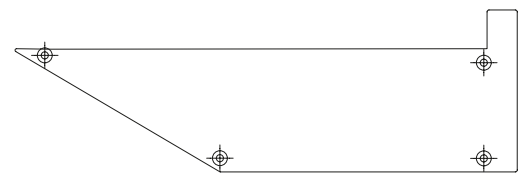
EN Easy to plan and realise covered lighting:
The **NauticProfil® W1** is secured to walls using mounting plates or magnetic holders. Controllers disappear under covers. This makes the NP W1 the perfect alternative to covered lighting in drywalls. With this stylish wall luminaire, indirect lighting and atmospheric light settings can be easily realised.



 ... /ALA
alu anodized (standard)
E6EV1

 ... /BA
black anodized
E6C14

 ... /TWP
RAL9016 traffic white
fine structure (powdered)



Endplatte NP W1; Maßstab 1:2
end plate NP W1; Scale 1:2

Sonderfarben auf Anfrage! Special colours on request!

Bitte bei NP Profil- und Endplatten-Bestellung die Art.Nr. um die gewünschte Farbe ergänzen. Bei gewünschtem Gehrungsschnitt die Art.Nr. um die Gradzahl, bei Bestellung des NP Flachkabels die Art.Nr. um die entsprechende Länge (mm) ergänzen. Bitte beachten Sie unser Formular für NauticProfil® Eck-Konfigurationen im Katalog und unter www.flashaar.de

Maßstab 1:1 / Alle Maßangaben in mm.
scale 1:1 / All dimensions in mm.

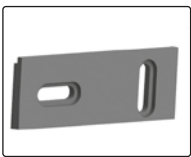
Please state the required colour with the article number when ordering NP profiles and end plates. Please state the required angle with the article number when ordering bevel cuts and state the corresponding length (mm) with the article number when ordering NP flat cables. Please take note of our form for NauticProfil® corner-connections and also at www.flashaar.de



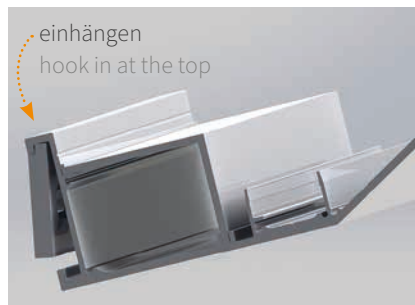
Bestellnummer
item number

NP/W1-MP / 2010 / ###

Befestigung
fasteners

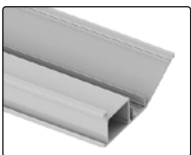


FLNP/W-PLATE/ALA
(90 x 31 x 5 mm)
Befestigungsplatte für NP-W Montageprofil
mounting plate for NP-W mounting profile

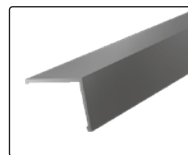


magnetische Befestigung auf Anfrage
magnetic mounting on request

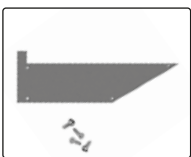
Artikel, Zubehör und Optionen
articles, accessories and options



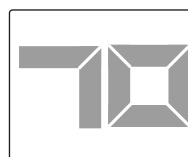
NP/W1-MP/2010/###
(0510 /1010 /2010 oder 3020 x 133 x 42 mm)
NP-W1 Aluminium Montageprofil (indirekt)
NP-W1 aluminium mounting profile (indirect)



FLNP/W-L/2010/###
(30 x 40 x 2010 mm)
Aluminium Winkel (standardmäßig inklusive)
angle aluminium (included as standard)



FLNP/W1-EP/L/1/###
(2 x 133 x 42 mm)
Aluminium Endplatte für NP-W1 Montageprofil (links)
aluminium end plate for NP-W1 mounting profile (left)



FL/B-CUT
Gehrungsschnitt für L-, U- oder Q-Konfiguration
bevel cut for L-, U- or Q-configuration



FLNP/W1-EP/R/1/###
(2 x 133 x 42 mm)
Aluminium Endplatte für NP-W1 Montageprofil (rechts)
aluminium end plate for NP-W1 mounting profile (right)



FLNP/FCable-UV
(4x2,5/3,45 mm²/0,122 kg/m)
NP Flachkabel 4 x 2,5 mm², UV-beständig
NP flat cable 4 x 2,5 mm², UV resistant



Allgemeine Geschäftsbedingungen

general terms and conditions of business

Unsere Allgemeinen Geschäftsbedingungen sind auf unseren Internet-Seiten unter folgender Adresse zu finden:
<https://flashaar.de/de/agb.php>

Our general terms and conditions of business can be found on our website at the following address:
<https://flashaar.de/de/agb.php>

Bestellinformationen

delivery information

Erforderliche Angaben auf Ihrer Bestellung

- Produktname
- Vollständige Artikelnummer (inklusive den zu ergänzenden Angaben z. B. Lichtfarbe, Cover- oder Linsentyp usw.)
- gewünschte Lieferzeit
- Lieferadresse

information required on your order

- product name
- complete item number (including specification codes e.g. light colour, cover or lens type etc.)
- required delivery period
- delivery address

Bestelladresse

FLASHAAR LEDLight GmbH & Co. KG
Gaustraße 13 –15
55411 Bingen am Rhein
Deutschland
FON +49 6721 9195-0
FAX +49 6721 9195-91
bestellung@ledlight.flashaar.com
<https://flashaar.de>

ordering address

FLASHAAR LEDLight GmbH & Co. KG
Gaustraße 13 –15
55411 Bingen am Rhein
Germany
FON +49 6721 9195-0
FAX +49 6721 9195-91
order@ledlight.flashaar.com
<https://flashaar.de>

Versandkosten

Wir berechnen Ihnen ausschließlich die tatsächlich angefallenen Versandkosten. Je nach Auftragswert und Quantität fallen zusätzliche Verpackungskosten an.

indicative value of shipping costs

Please note, we charge you only the actual delivery costs. Additional handling charges may be applied depending on order value and quantity.

Ausgabe

edition

Stand: KW 18, 2023

Druckfehler, Irrtum und technische Änderungen sind vorbehalten.

last status: week 18, 2023

Technical changes, errors and printing mistakes are reserved.