



## NP W2

DATENBLATT  
DATASHEET

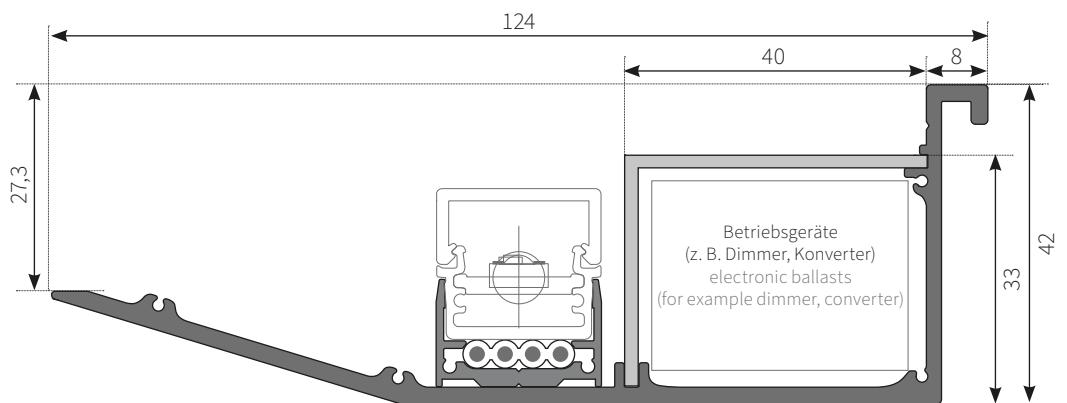
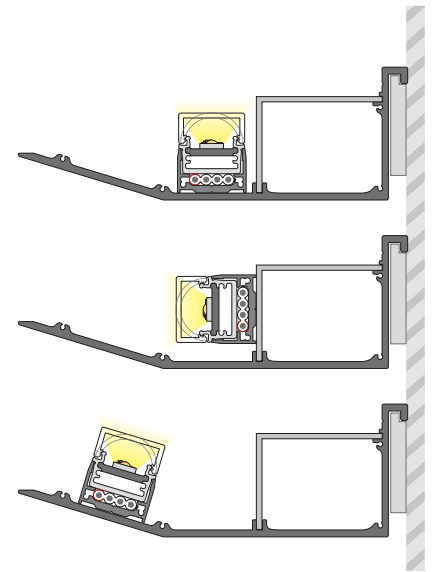
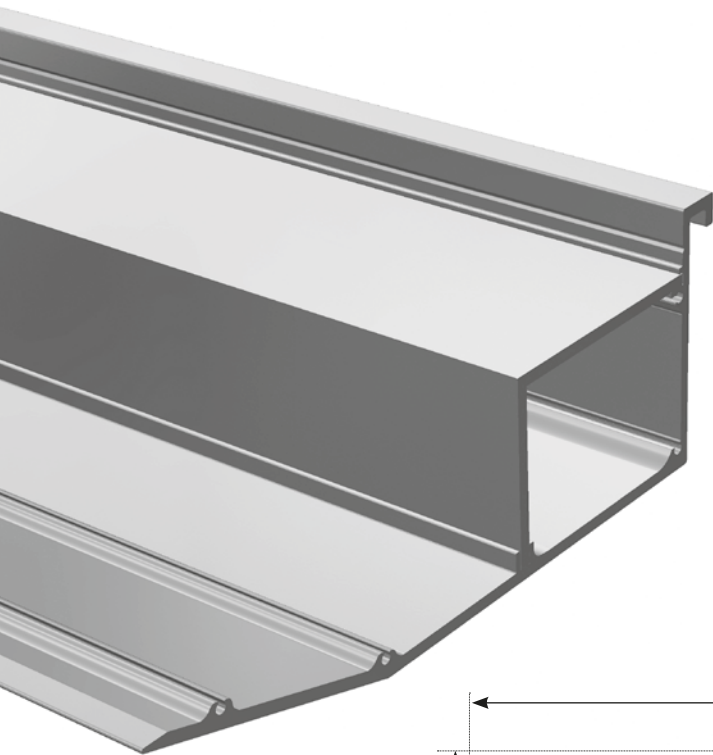
# NP W2


## Kleine Leuchte, große Wirkung - perfekte Alternative zu Trockenbauvouten


**DE** Das **NauticProfil® W2** ist eine elegante, flache Alternative zu Trockenbauvouten und wird mittels Montageplatten an der Wand oder mit Magnethaltern, z. B. an T-Trägern aus Eisen, befestigt. LED-Platinen lassen sich in verschiedenen Positionen montieren. Betriebsgeräte verschwinden unter einer Abdeckung. Stilvolle Wandleuchten für indirekte Beleuchtungen lassen sich mit dem Profil umsetzen.

## Small luminaire, big effect - a perfect alternative to drywall coving

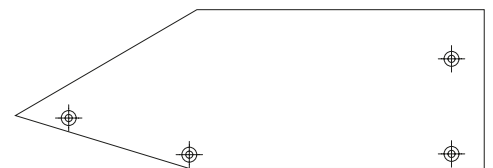
**EN** The **NauticProfil® W2** is an elegant, flat alternative to drywall coves and is fixed to the wall by means of mounting plates or magnetic holders, e.g. on iron T-beams. LED boards can be mounted in different positions. Control gear disappears under a cover. Stylish wall lights for indirect lighting can be implemented with the profile.



 .../ALA  
alu anodized (standard)  
E6EV1

 .../BA  
black anodized  
E6C14

 .../TWP  
RAL 9016 traffic white  
fine structure (powdered)



Endplatte NP W1; Maßstab 1:2  
end plate NP W1; Scale 1:2

### Sonderfarben auf Anfrage! Special colours on request!

Bitte bei NP Profil- und Endplatten-Bestellung die Art.Nr. um die gewünschte Farbe ergänzen. Bei gewünschtem Gehrungsschnitt die Art.Nr. um die Gradzahl, bei Bestellung des NP Flachkabels die Art.Nr. um die entsprechende Länge (mm) ergänzen. Bitte beachten Sie unser Formular für NauticProfil® Eck-Konfigurationen im Katalog und unter [www.flashaar.de](http://www.flashaar.de)

Maßstab 1:1 / Alle Maßangaben in mm.  
scale 1:1 / All dimensions in mm.

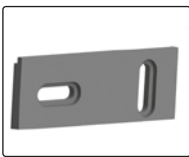
Please state the required colour with the article number when ordering NP profiles and end plates. Please state the required angle with the article number when ordering bevel cuts and state the corresponding length (mm) with the article number when ordering NP flat cables. Please take note of our form for NauticProfil® corner-connections and also at [www.flashaar.de](http://www.flashaar.de)



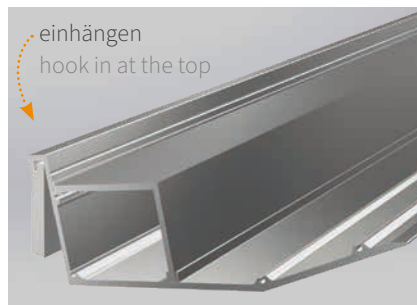
**Bestellnummer**  
item number

**NP/W2-MP / 2010 / ###**

**Befestigung**  
fasteners



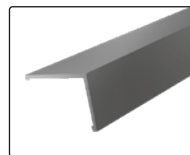
**FLNP/W-PLATE/ALA**  
(90 x 31 x 5 mm)  
Befestigungsplatte für NP-W Montageprofil  
mounting plate for NP-W mounting profile



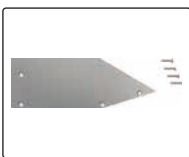
**Artikel, Zubehör und Optionen**  
articles, accessories and options



**NP/W2-MP/2010/###**  
(0510 /1010 /2010 oder 3020 x 124 x 42 mm)  
NP-W2 Aluminium Montageprofil (indirekt)  
NP-W2 aluminium mounting profile (indirect)



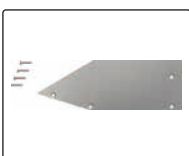
**FLNP/W-L/2010/###**  
(30 x 40 x 2010 mm)  
Aluminium Winkel (standardmäßig inklusive)  
angle aluminium (included as standard)



**FLNP/W2-EP/L/1/###**  
(2 x 124 x 42 mm)  
Aluminium Endplatte für NP-W2 Montageprofil (links)  
aluminium end plate for NP-W2 mounting profile (left)



**FL/B-CUT**  
Gehrungsschnitt für L-, U- oder Q-Konfiguration  
bevel cut for L-, U- or Q-configuration



**FLNP/W2-EP/R/1/###**  
(2 x 124 x 42 mm)  
Aluminium Endplatte für NP-W2 Montageprofil (rechts)  
aluminium end plate for NP-W2 mounting profile (right)



**FLNP/FCable-UV**  
(4x2,5/3,45 mm<sup>2</sup>/0,122 kg/m)  
NP Flachkabel 4 x 2,5 mm<sup>2</sup>, UV-beständig  
NP flat cable 4 x 2,5 mm<sup>2</sup>, UV resistant





## Allgemeine Geschäftsbedingungen

## general terms and conditions of business

Unsere Allgemeinen Geschäftsbedingungen sind auf unseren Internet-Seiten unter folgender Adresse zu finden:  
<https://flashaar.de/de/agb.php>

Our general terms and conditions of business can be found on our website at the following address:  
<https://flashaar.de/de/agb.php>

## Bestellinformationen

## delivery information

### Erforderliche Angaben auf Ihrer Bestellung

- Produktname
- Vollständige Artikelnummer (inklusive den zu ergänzenden Angaben z. B. Lichtfarbe, Cover- oder Linsentyp usw.)
- gewünschte Lieferzeit
- Lieferadresse

### information required on your order

- product name
- complete item number (including specification codes e.g. light colour, cover or lens type etc.)
- required delivery period
- delivery address

### Bestelladresse

FLASHAAR LEDLight GmbH & Co. KG  
Gaustraße 13 –15  
55411 Bingen am Rhein  
Deutschland  
FON +49 6721 9195-0  
FAX +49 6721 9195-91  
[bestellung@ledlight.flashaar.com](mailto:bestellung@ledlight.flashaar.com)  
<https://flashaar.de>

### ordering address

FLASHAAR LEDLight GmbH & Co. KG  
Gaustraße 13 –15  
55411 Bingen am Rhein  
Germany  
FON +49 6721 9195-0  
FAX +49 6721 9195-91  
[order@ledlight.flashaar.com](mailto:order@ledlight.flashaar.com)  
<https://flashaar.de>

### Versandkosten

Wir berechnen Ihnen ausschließlich die tatsächlich angefallenen Versandkosten. Je nach Auftragswert und Quantität fallen zusätzliche Verpackungskosten an.

### indicative value of shipping costs

Please note, we charge you only the actual delivery costs. Additional handling charges may be applied depending on order value and quantity.

## Ausgabe

## edition

### Stand: KW 18, 2023

Druckfehler, Irrtum und technische Änderungen sind vorbehalten.

### last status: week 18, 2023

Technical changes, errors and printing mistakes are reserved.