



 FLASHAAR

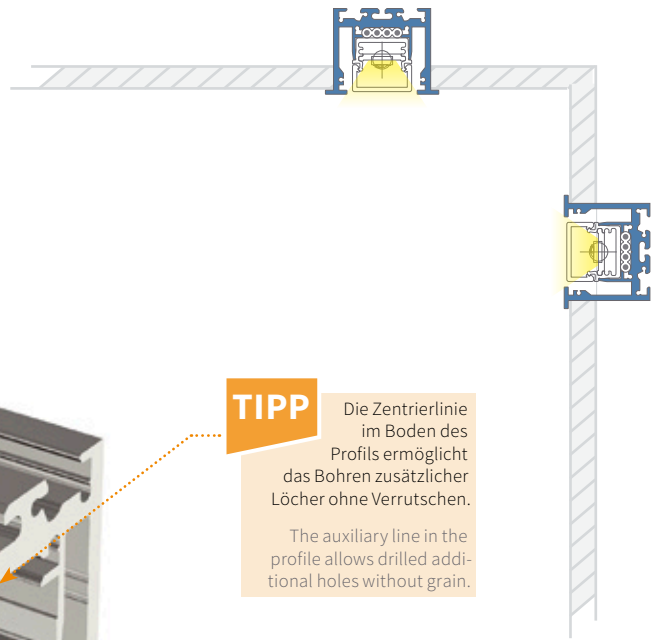
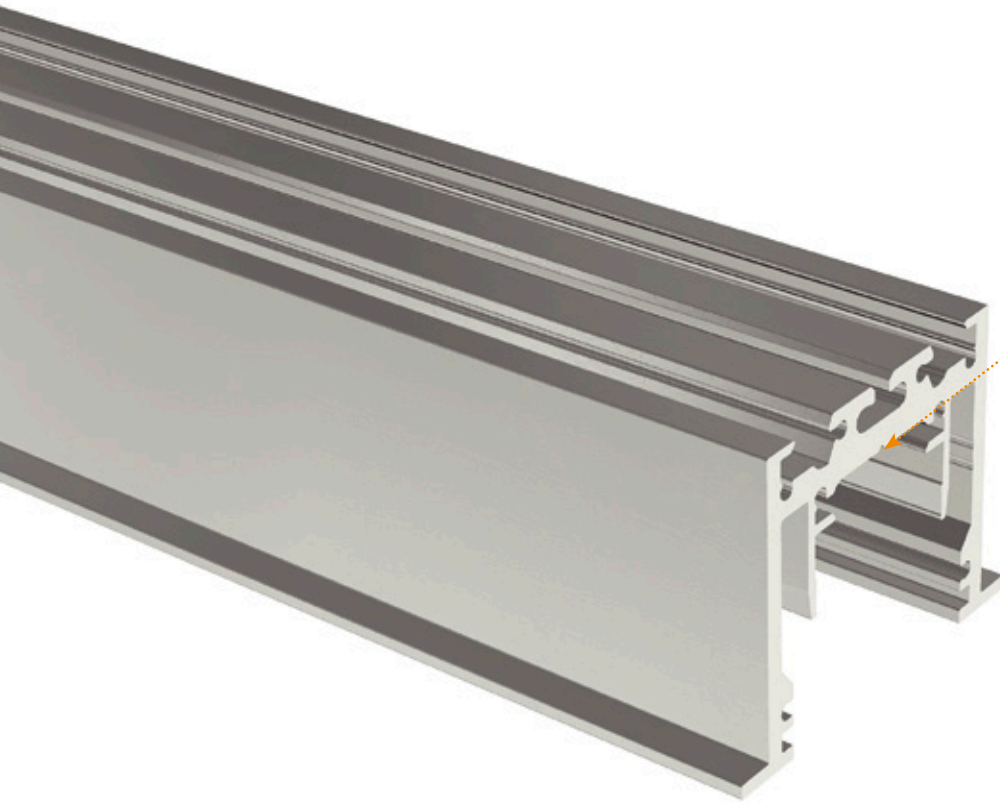


## NauticProfil® R1

Datenblatt  
Datasheet

**LICHT** auf ganzer Linie  
**LIGHTING** all along the line

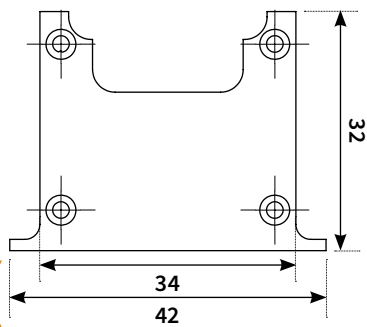
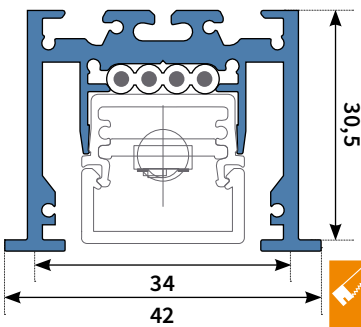
# NauticProfil® R1



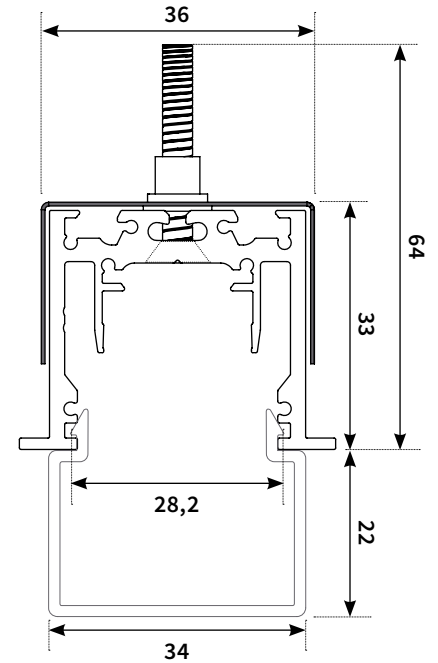
**TIPP** Die Zentrierlinie im Boden des Profils ermöglicht das Bohren zusätzlicher Löcher ohne Verrutschen.

The auxiliary line in the profile allows drilled additional holes without grain.

Maßstab / scale 1:1  
Alle Maßangaben in mm. All dimensions in mm.



**35 x L**  
Größe der Fuge  
Size of the Gap



## Befestigung Fasteners




### FLNP/R-BRACKET

Halterung für Montageprofil NP-R1  
Bracket for NP-R mounting profile  
(empfohlen / recommended)



### FLNP/R-SPRING

Haltefeder für Montageprofil NP-R1  
Retaining spring for mounting profile NP-R

 ... /ALA  
alu anodized (standard)  
E6EV1

 ... /BA  
black anodized  
E6C14

 ... /TWP  
RAL 9016 traffic white fine structure (powdered)

Bitte bei Profil- und Endplatten-Bestellung die Art.Nr. um die gewünschte Farbe ergänzen. Bei gewünschtem Gehrungsschnitt die Art.Nr. um die Gradzahl, bei Bestellung des NP Flachkabels die Art.Nr. um die entsprechende Länge (mm) ergänzen. Bitte beachten Sie unser Formular für NauticProfil® Eck-Konfigurationen im Katalog auf der Seite 199 und unter [www.flashaar.de](http://www.flashaar.de)

Please state the required colour with the article number when ordering profiles and endplates. Please state the required angle with the article number when ordering bevel cuts and state the corresponding length (mm) with the article number when ordering NP flat cables. Please take note of our form for NauticProfil® corner-connections on page 199 and also at [www.flashaar.de](http://www.flashaar.de)

**Sonderfarben auf Anfrage!** Informationen auf Seite 28.  
**Special colours on request!** More information on page 28.





## Anwendungsbeispiel / Application Example

Hochwertiger Blickfang an der Decke: Deckenbündig eingebaute FLASHAAR® NauticProfil® Leuchten kommen hier zum Einsatz.  
High-quality eye-catcher on the ceiling: Flush-mounted FLASHAAR® NauticProfil® luminaires are used here.

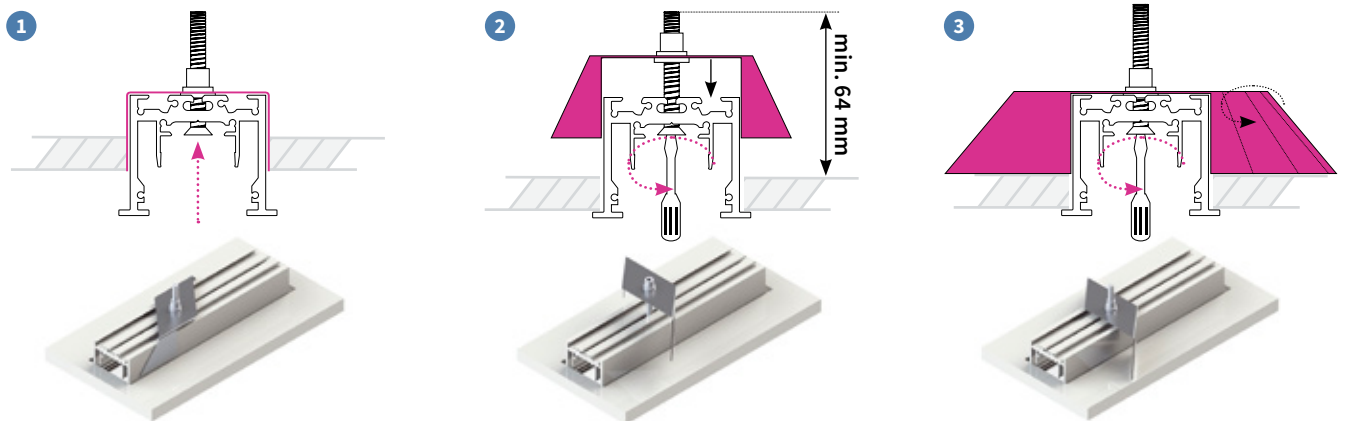
## Beschreibung

Perfekte Integration in Trockenbauwände und Hohlraumdecken: Mit unserem NauticProfil® R1 Einbauprofil mit Rahmen bleiben Lichtlinien für funktionale Beleuchtungen und Designeffekte bis auf den Lichtaustritt verdeckt. Montiert wird das Profil mit Hilfe von Klammern oder Haltefedern.

## Description

Perfect integration into drywall and cavity ceilings: With our NauticProfil® R1 installation profile with frame, light lines for functional lighting and design effects remain concealed except for the light emission. The profile is attached with the help of brackets or retainers.

## Montagehinweis R-BRACKET Installation note R-BRACKET



## Artikel, Zubehör und Optionen Articles, Accessories and Options



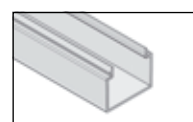
**FLNP/R1-MP/2010/###**  
(0510 /1010 /2010 oder 3020 x 42 x 32 mm)  
NP-R1 Aluminium Montageprofil (indirekt)  
NP-R1 aluminium mounting profile (indirect)



**FLNP/R1-EP/2/###**  
(2 x 34 x 32 mm) mit Kabelauslass /with cable release  
Alu. Endplatte für Montageprofil NP-R1  
Alu. NP endplate for mounting profile NP-R1



**FLNP/R1-EP/2/D/###**  
(2 x 34 x 32 mm) mit Kabelauslass /with cable release  
Alu. Endplatte für Montageprofil NP-R1 Design  
Alu. NP endplate for mounting profile NP-R1 Design



**FL/CSH/2010**  
(34 x 28,2 x 1,5 mm)  
Cover eckig hoch  
Cover square high



**FL/B-CUT**  
Gehrungsschnitt für L-, U- oder Q-Konfiguration  
Bevel cut for L-, U- or Q-configuration



**FLNP/FCABLE-UV**  
(4x2,5 /3,45mm<sup>2</sup> /0,122 kg/m)  
NP Flachkabel 4 x 2,5mm<sup>2</sup>, UV-beständig  
NP flat cable 4 x 2,5mm<sup>2</sup>, UV resistant





## Allgemeine Geschäftsbedingungen

## General Terms and Conditions of Business

Unsere Allgemeinen Geschäftsbedingungen sind auf unseren Internet-Seiten unter folgender Adresse zu finden: <https://flashaar.de/de/agb.php>

Our general terms and conditions of business can be found on our website at the following address: <https://flashaar.de/de/agb.php>

## Bestellinformationen

## Delivery Information

### Erforderliche Angaben auf Ihrer Bestellung

- Produktname
- Vollständige Artikelnummer (inklusive den zu ergänzenden Angaben z. B. Lichtfarbe, Cover- oder Linsentyp usw.)
- gewünschte Lieferzeit
- Lieferadresse

### Information required on your order

- product name
- complete item number (including specification codes e.g. light colour, cover or lens type etc.)
- required delivery period
- delivery address

### Bestelladresse

FLASHAAR LEDLight GmbH & Co. KG  
Gaustraße 13 –15  
55411 Bingen am Rhein  
Deutschland  
FON +49 6721 9195-0  
FAX +49 6721 9195-91  
[bestellung@ledlight.flashaar.com](mailto:bestellung@ledlight.flashaar.com)  
<https://flashaar.de>

### Ordering address

FLASHAAR LEDLight GmbH & Co. KG  
Gaustraße 13 –15  
55411 Bingen am Rhein  
Germany  
FON +49 6721 9195-0  
FAX +49 6721 9195-91  
[order@ledlight.flashaar.com](mailto:order@ledlight.flashaar.com)  
<https://flashaar.de>

### Versandkosten

Wir berechnen Ihnen ausschließlich die tatsächlich angefallenen Versandkosten. Je nach Auftragswert und Quantität fallen zusätzliche Verpackungskosten an.

### Indicative value of shipping costs

Please note, we charge you only the actual delivery costs. Additional handling charges may be applied depending on order value and quantity.

## Ausgabe

## Edition

Stand 02-2020  
Druckfehler, Irrtum und technische Änderungen sind vorbehalten.

Last status 02-2020  
Technical changes, errors and printing mistakes are reserved.