

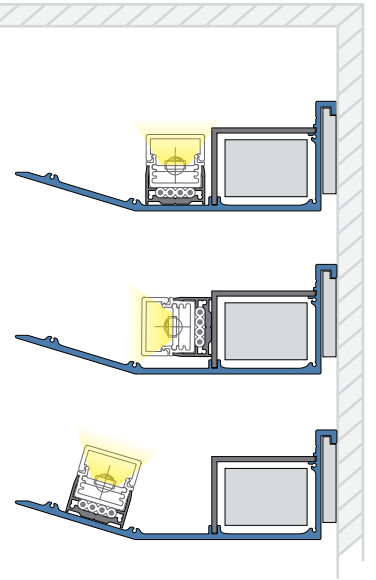


NauticProfil® W2

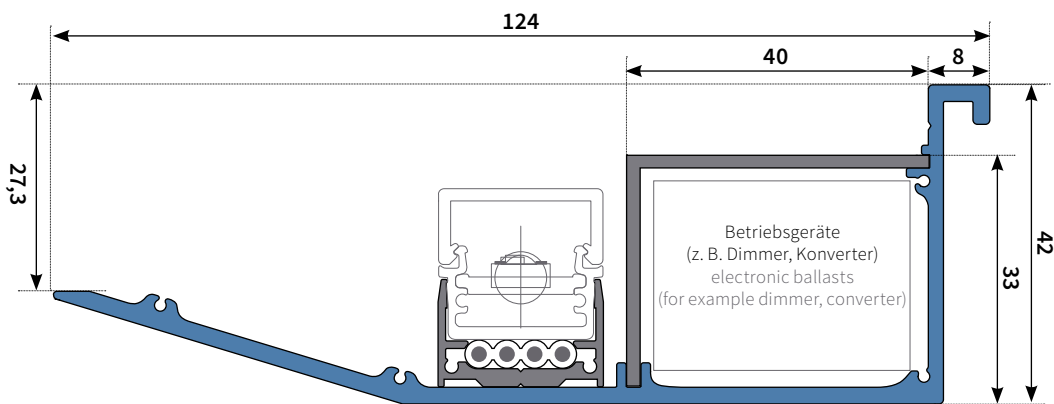
Datenblatt
Datasheet

LICHT auf ganzer Linie
LIGHTING all along the line

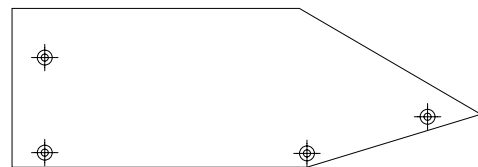
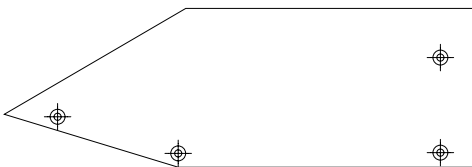
NEU NauticProfil® W2




Maßstab/scale 1:1
Alle Maßangaben in mm. All dimensions in mm.



Maßstab/scale 1:2



 ... /ALA
alu anodized (standard)
E6EV1

 ... /BA
black anodized
E6C14

 ... /TWP
RAL 9016 traffic white fine structure (powdered)

Bitte bei Profil- und Endplatten-Bestellung die Art.Nr. um die gewünschte Farbe ergänzen. Bei gewünschtem Gehrungsschnitt die Art.Nr. um die Gradzahl, bei Bestellung des NP Flachkabels die Art.Nr. um die entsprechende Länge (mm) ergänzen. Bitte beachten Sie unser Formular für NauticProfil® Eck-Konfigurationen im Katalog auf der Seite 199 und unter www.flashaar.de

Please state the required colour with the article number when ordering profiles and endplates. Please state the required angle with the article number when ordering bevel cuts and state the corresponding length (mm) with the article number when ordering NP flat cables. Please take note of our form for NauticProfil® corner-connections on page 199 and also at www.flashaar.de

Sonderfarben auf Anfrage! Informationen auf Seite 28.
Special colours on request! More information on page 28.





Beschreibung

Das NauticProfil® W2 ist eine elegante, flache Alternative zu Trockenbauwouten und wird mittels Montageplatten an der Wand oder mit Magnethaltern, z. B. an T-Trägern aus Eisen, befestigt. LED-Platinen lassen sich in verschiedenen Positionen montieren. Betriebsgeräte verschwinden unter einer Abdeckung. Stilvolle Wandleuchten für indirekte Beleuchtungen lassen sich mit dem Profil umsetzen.

Description

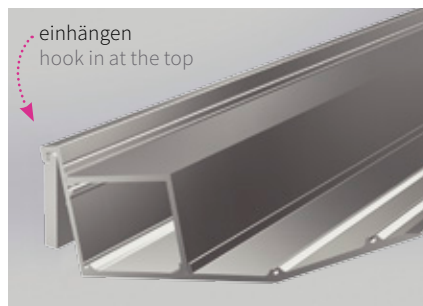
The NauticProfil® W2 is an elegant, flat alternative to drywall coves and is fixed to the wall by means of mounting plates or magnetic holders, e.g. on iron T-beams. LED boards can be mounted in different positions. Control gear disappears under a cover. Stylish wall lights for indirect lighting can be implemented with the profile.

Befestigung Fasteners



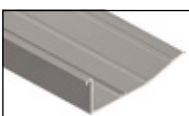
FLNP/W-PLATE/ALA
(90 x 31 x 5 mm)

Befestigungsplatte für Montageprofil NP-W
NP mounting plate for NP-W mounting profile

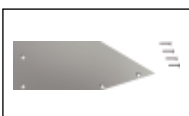


magnetische Befestigung auf Anfrage
magnetic mounting on request

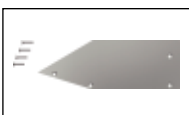
Artikel, Zubehör und Optionen Articles, Accessories and Options



FLNP/W2-MP/2010/###
(0510 /1010 /2010 oder 3020 x 124 x 42 mm)
NP-W2 Aluminium Montageprofil (indirekt)
NP-W2 aluminium mounting profile (indirect)



FLNP/W2-EP/L/1/###
(2 x 124 x 42 mm)
Alu. Endplatte für Montageprofil NP-W2 (links)
Alu. NP endplate for mounting profile NP-W2 (left)



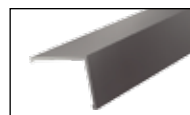
FLNP/W2-EP/R/1/###
(2 x 124 x 42 mm)
Alu. Endplatte für Montageprofil NP-W2 (rechts)
Alu. NP endplate for mounting profile NP-W2 (right)



FL/B-CUT
Gehungsschnitt für L-, U- oder Q-Konfiguration
Bevel cut for L-, U- or Q-configuration



FLNP/FCABLE-UV
(4x2,5/3,45mm²/0,122 kg/m)
NP Flachkabel 4 x 2,5 mm², UV-beständig
NP flat cable 4 x 2,5 mm², UV resistant



FLNP/W-L/2010/###
(30 x 40 x 2010 mm)
Aluminium Winkel (standardmäßig inklusive)
angle aluminium anodized (included as standard)



Allgemeine Geschäftsbedingungen

General Terms and Conditions of Business

Unsere Allgemeinen Geschäftsbedingungen sind auf unseren Internet-Seiten unter folgender Adresse zu finden: <https://flashaar.de/de/agb.php>

Our general terms and conditions of business can be found on our website at the following address: <https://flashaar.de/de/agb.php>

Bestellinformationen

Delivery Information

Erforderliche Angaben auf Ihrer Bestellung

- Produktname
- Vollständige Artikelnummer (inklusive den zu ergänzenden Angaben z. B. Lichtfarbe, Cover- oder Linsentyp usw.)
- gewünschte Lieferzeit
- Lieferadresse

Information required on your order

- product name
- complete item number (including specification codes e.g. light colour, cover or lens type etc.)
- required delivery period
- delivery address

Bestelladresse

FLASHAAR LEDLight GmbH & Co. KG
Gaustraße 13 –15
55411 Bingen am Rhein
Deutschland
FON +49 6721 9195-0
FAX +49 6721 9195-91
bestellung@ledlight.flashaar.com
<https://flashaar.de>

Ordering address

FLASHAAR LEDLight GmbH & Co. KG
Gaustraße 13 –15
55411 Bingen am Rhein
Germany
FON +49 6721 9195-0
FAX +49 6721 9195-91
order@ledlight.flashaar.com
<https://flashaar.de>

Versandkosten

Wir berechnen Ihnen ausschließlich die tatsächlich angefallenen Versandkosten. Je nach Auftragswert und Quantität fallen zusätzliche Verpackungskosten an.

Indicative value of shipping costs

Please note, we charge you only the actual delivery costs. Additional handling charges may be applied depending on order value and quantity.

Ausgabe

Edition

Stand 02-2020
Druckfehler, Irrtum und technische Änderungen sind vorbehalten.

Last status 02-2020
Technical changes, errors and printing mistakes are reserved.