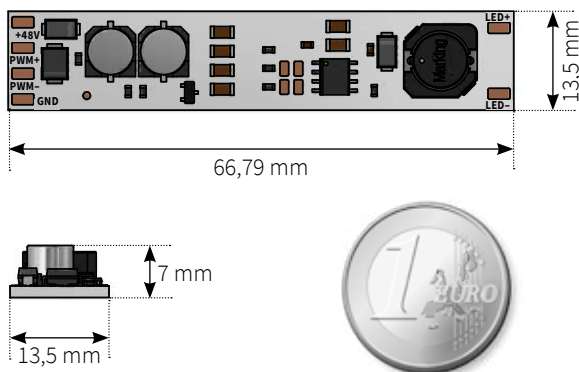




Pico Konstantstrom Platine-1

Konstantstromregler mit PWM-Eingang zum geräuschlosen Dimmen von CC-LED

- Kompakte Steuereinheit für CC-LED
- Step-down Wandler
- Schaltfrequenz: 500 kHz
- Stufenlos dimmbar mittels PWM
- hohe Strombelastbarkeit von bis zu 0,7 A
- hohe Ausgangsleistung von bis zu 35 W
- Löt pads am Ein- und Ausgang
- Elkos garantieren geräuschloses Dimmen
- ideal zur Integration in Stehleuchten, Tischleuchten, Wandleuchten, Pendelleuchten oder zum Einbau in Haushaltsgeräte, wie Dunstabzugshauben usw.
- Hervorragend geeignet zur Ansteuerung mittels Lunatone DALI PWM #86458508-100
- Parallelschaltung von bis zu 60 Stück FL/FPC-1 an einem DALI PWM #86458508-100 möglich.



Maßstab 1:1

Technische Daten

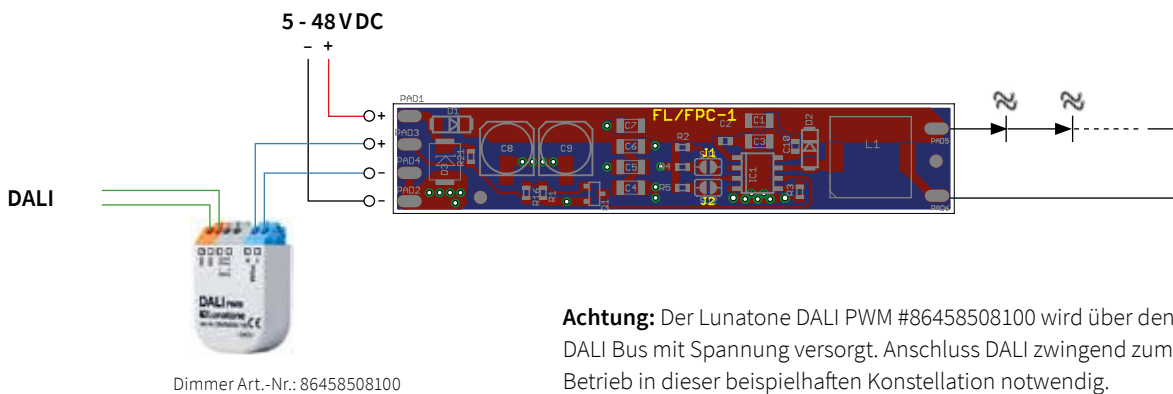
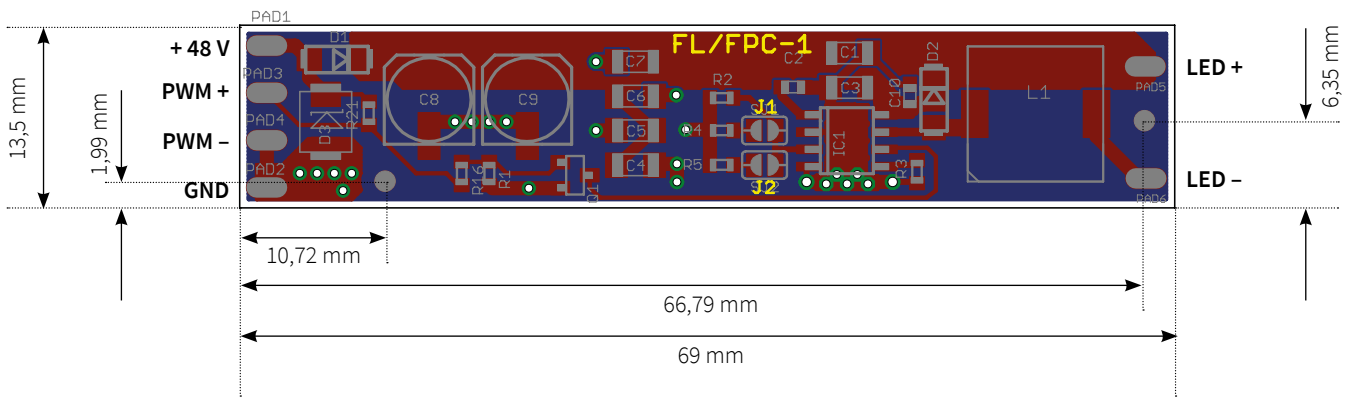
Bestellnummer	FL/FPC-1	
Abmessung	66,79 x 13,5 x 7 mm	
Material	FR4, ROHS konform	
Eingangsspannung	5-48V DC	
Ausgangsspannung	max. 48V DC	
U PWM+	max. 48V DC	
Ausgangstrom einstellbar	350/500/700mA	
Lötjumper	Offen	350 mA
	Brücke	J1 500 mA
	Brücke	J1+J2 700 mA
Standby-Verbrauch*	U _{in} = 48V	1,83 mA
	U _{in} = 24V	1,46 mA
	U _{in} = 12V	1,28 mA
Verpolschutz	ja	
Ausgang kurzschlussfest**	ja	
PWM+ Schaltschwelle	> 2V	OFF
	< 2V	ON
PWM+ max. Spannung	max. 48V DC	
max. PWM-Frequenz***	Zur maximalen PWM Frequenz gibt es keine allgemeingültigen Daten (siehe Absatz 7.3.4 PWM Dimming Control).	

* Dieser Strom setzt sich aus der Standby Stromaufnahme des LM3414HV zusammen (typ. 1,15mA) und dem Strom über die Widerstände R21, R16 und R1 bzw. Transistor Q1. Das ist eine Standby Leistung bei 48V von 0,088 W (siehe Seite 2)

** Besonderheit: Im Betrieb kann es je nach LED am Ausgang zu einem Restglimmen kommen. Lösung: 100 k Ohm Widerstand parallel am Ausgang

*** Bei der PicoSpot Platine wird der LM3414HV zur Stromregulierung verwendet. Die Maximalfrequenz ist von der gewünschten Auflösung des LED Stromes abhängig. Das bedeutet, dass bei hoher PWM Frequenz der LED Strom in weniger Stufen einstellbar ist. Bei 500 Hz PWM Frequenz ist eine LED Strom Auflösung von etwa 1000 Stufen möglich. Der untere Schwellwert der PWM Spannung liegt rechnerisch bei ca. 2V.

Pico Konstantstrom Platine-1



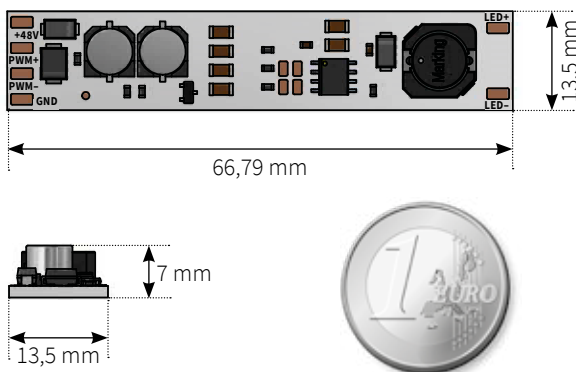
Achtung: Der Lunatone DALI PWM #86458508100 wird über den DALI Bus mit Spannung versorgt. Anschluss DALI zwingend zum Betrieb in dieser beispielhaften Konstellation notwendig.



Pico Constant current PCB-1

Constant current controller with PWM input for noiseless dimming of CC LED

- compact control unit for CC-LED
- step-down Converter
- switching frequency: 500 kHz
- infinitely dimmable by means of PWM
- high current carrying capacity of up to 0.7 A
- high output power of up to 35 W
- solder pads at input and output
- Elkos guarantee noiseless dimming
- ideal for integration in floor luminaires, table luminaires, wall luminaires, pendant luminaires or for installation in household appliances, such as extractor hoods, etc.
- excellently suited for approach control by means of Lunatone DALI PWM #86458508-100
- parallel connection of up to 60 units FL/FPC-1 on one DALI PWM #86458508-100 possible



Maßstab 1:1

Technical Data

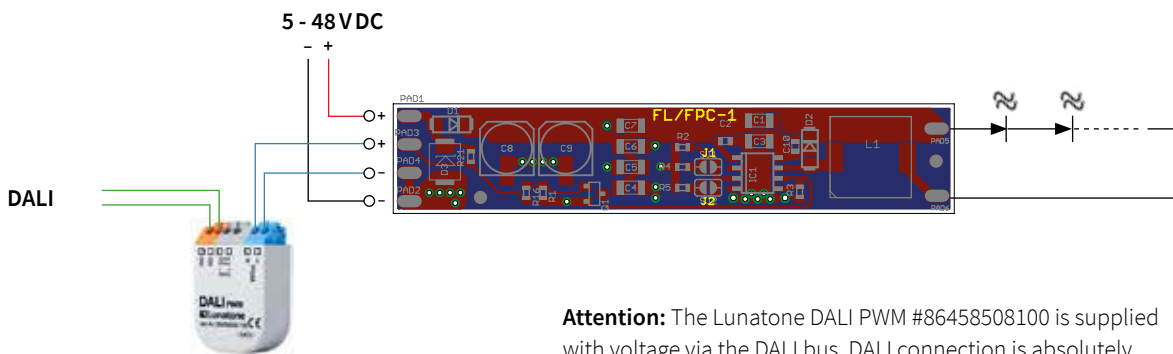
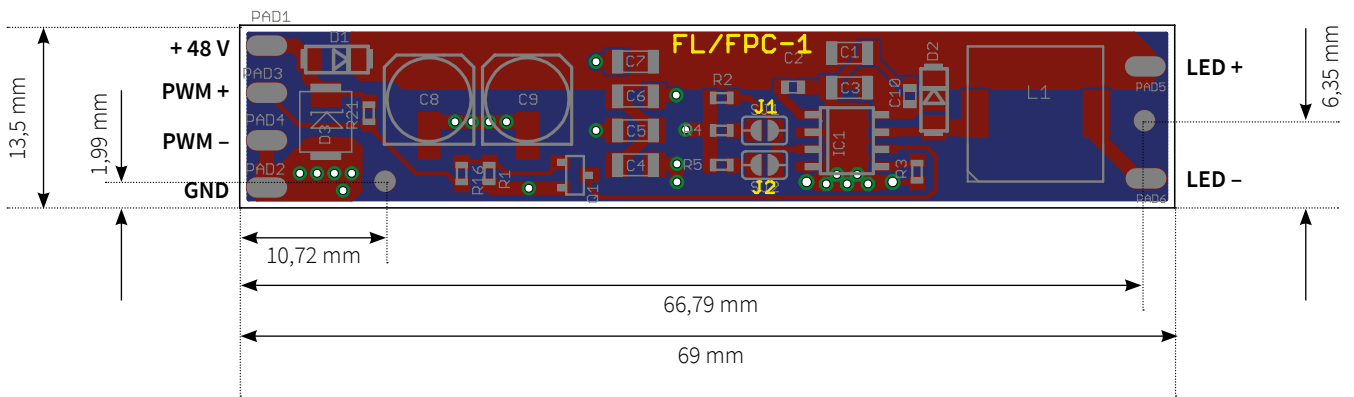
Item Number	FL/FPC-1	
Dimension	66,79 x 13,5 x 7 mm	
Material	FR4, ROHS compliant	
Input voltage	5-48V DC	
Output voltage	max. 48V DC	
U PWM+	max. 48V DC	
Output current adjustable	350/500/700mA	
Soldering jumper	open	350 mA
	bridge	J1 500 mA
	bridge	J1+J2 700 mA
Standby-Consumption*	U _{in} = 48V	1,83 mA
	U _{in} = 24V	1,46 mA
	U _{in} = 12V	1,28 mA
Reverse polarity protection	yes	
Ausgang kurzschlussfest**	yes	
PWM+ Switching threshold	> 2V	OFF
	< 2V	ON
PWM+ max. Voltage	max. 48V DC	
max. PWM-Frequency***	There is no generally valid data on the maximum PWM frequency. (see paragraph 7.3.4 PWM Dimming Control).	

* This current is made up of the standby current consumption of the (typ. 1,15 mA) and the current across the resistors R21, R16 and R1 or transistor Q1. This is a standby power at 48 V of 0.088 W (see page 2)

** Special feature: During operation, there may be a residual glow at the output depending on the LED. Solution: 100 k Ohm resistor in parallel at the output.

***The LM3414HV is used for current regulation on the PicoSpot board. The maximum frequency depends on the desired resolution of the LED current. This means that at high PWM frequency the LED current is adjustable in fewer steps. At 500 Hz PWM frequency, an LED current resolution of about 1000 steps is possible.
The lower threshold value of the PWM voltage is calculated at approx. 2V.

Pico Constant current PCB-1



Dimmer Item-Number: 86458508100

Attention: The Lunatone DALI PWM #86458508100 is supplied with voltage via the DALI bus. DALI connection is absolutely necessary for operation in this exemplary constellation.



Allgemeine Geschäftsbedingungen

General Terms and Conditions of Business

Unsere Allgemeinen Geschäftsbedingungen sind auf unseren Internet-Seiten unter folgender Adresse zu finden:
<https://flashaar.de/de/agb.php>

Our general terms and conditions of business can be found on our website at the following address:
<https://flashaar.de/de/agb.php>

Bestellinformationen

Delivery Information

Erforderliche Angaben auf Ihrer Bestellung

- Produktname
- Vollständige Artikelnummer (inklusive den zu ergänzenden Angaben z. B. Lichtfarbe, Cover- oder Linsentyp usw.)
- gewünschte Lieferzeit
- Lieferadresse

Information required on your order

- product name
- complete item number (including specification codes e.g. light colour, cover or lens type etc.)
- required delivery period
- delivery address

Bestelladresse

FLASHAAR LEDLight GmbH & Co. KG
Gaustraße 13 –15
55411 Bingen am Rhein
Deutschland
FON +49 6721 9195-0
FAX +49 6721 9195-91
bestellung@ledlight.flashaar.com
<https://flashaar.de>

Ordering address

FLASHAAR LEDLight GmbH & Co. KG
Gaustraße 13 –15
55411 Bingen am Rhein
Germany
FON +49 6721 9195-0
FAX +49 6721 9195-91
order@ledlight.flashaar.com
<https://flashaar.de>

Versandkosten

Wir berechnen Ihnen ausschließlich die tatsächlich angefallenen Versandkosten. Je nach Auftragswert und Quantität fallen zusätzliche Verpackungskosten an.

Indicative value of shipping costs

Please note, we charge you only the actual delivery costs. Additional handling charges may be applied depending on order value and quantity.

Ausgabe

Edition

Stand 10-05-2021
Druckfehler, Irrtum und technische Änderungen sind vorbehalten.

Last status 10-05-2021
Technical changes, errors and printing mistakes are reserved.